

Компрессорно-конденсаторные агрегаты OPTIMA™ на базе поршневых компрессоров R404A/R507, R22, R134a, R407c

Компрессорно-конденсаторные агрегаты ОРТУМА™

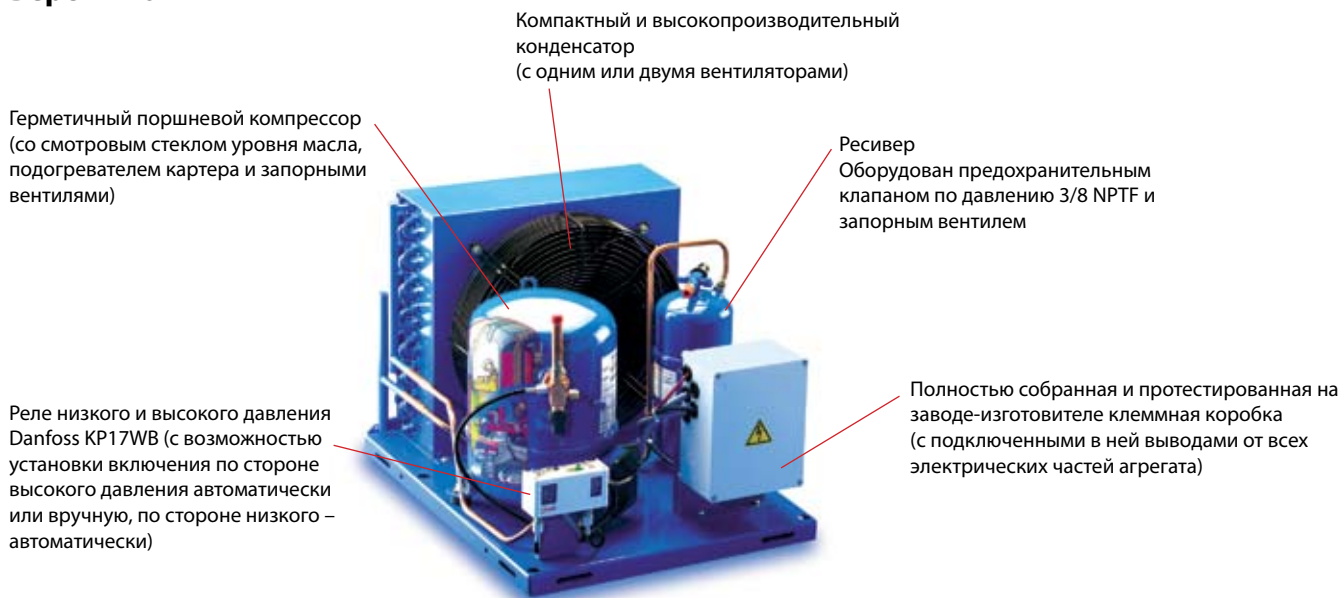
ОРТУМА™ – это имя наиболее полного ряда компрессорно-конденсаторных агрегатов, которые существуют на рынке в настоящее время. Концепция конструкции компрессорно-конденсаторных агрегатов состоит в оптимизации, обеспечиваемой одним или двумя вентиляторами новой конструкции и соответствующей платформой компрессора для разных

температурных применений. Повышенный холодильный коэффициент, пониженный уровень шума и уменьшенный расход энергии, а также расширенный диапазон применения для холодильных установок самого широкого профиля, упрощенная установка и техническое обслуживание – все это отличительные особенности нашего «Оптимального ряда».

Преимущества

- Новая конструкция конденсаторов высокой производительности, обеспечивающая применение в более широком диапазоне условий окружающей среды.
- Надежные компоненты для продолжительного срока службы при сокращенных затратах на гарантийное обслуживание.
- Электромонтаж и испытания выполнены производителем, что сокращает время ввода в эксплуатацию на месте.
- Новые поручневые скобы для облегчения обращения с агрегатами на месте эксплуатации.
- Конструкция основания, облегчающая установку с использованием кронштейнов.
- Дополнительные опции: регулятор частоты вращения вентилятора, реле давления и защитный кожух.
- Легкий доступ ко всем компонентам для повышения удобства обслуживания.
- Небольшие габариты
- Техническая поддержка.

Версия A02



Версия A01



Агрегаты OPTIMA™ R404A/R507 MBP

	Условия испытаний	Агрегат	Версия				Код напряжения	Компрессор	Температура окр. среды, °C	Производительность [Вт] при температуре кипения, °C								Диапазон применения, °C	
			A00	A01	A02	A04				-30	-25	-20	-15	-10	-5	0	5		10
	CECOMAF	OP-MCHC004	114X2208	114X2209		114X2211	G	TL4DLX	32				265	314	377	450	528	588	38°C: -15°C до +10°C
		OP-MCHC006	114X2316	114X2317		114X2319	G	FR6DLX	32				428	511	603	705	812	923	38°C: -15°C до 0°C
		OP-MCHC007	114X2424	114X2425		114X2427	G	NF7MLX	32				577	688	810	941	1080		38°C: -15°C до 0°C
		OP-MCHC010	114X2532	114X2533		114X2535	A	SC10MLX	32			604	736	884	1046	1220	1403		38°C: -15°C до -5°C
		OP-MCHC012	114X2540	114X2541		114X2543	G	SC12MLX	32			715	863	1027	1205	1392	1586		38°C: -15°C до -6.7°C
		OP-MCHC015	114X2648	114X2649		114X2651	G	SC15MLX	32			893	1081	1290	1519	1765	2026		38°C: -15°C до -5°C
	RGT20	OP-MCHC018	114X2756	114X2757		114X2759	G	SC18MLX	32		1062	1287	1538	1816	2116	2437		38°C: -15°C до -5°C	
		OP-MCHC021	114X2764	114X2765		114X2767	G	GS21MLX	32		1165	1410	1665	1925	2195	2460		38°C: -25°C до -10°C	
		OP-MCHC026	114X2772	114X2773		114X2775	G	GS26MLX	32		1275	1575	1870	2175	2470	2765		38°C: -20°C до -10°C	
		OP-MCHC034	114X2880	114X2881		114X2883	G	GS34MLX	32		1900	2350	2800	3250	3725	4200		38°C: -20°C до -10°C	
		OP-MCHC038				114X5322	G		27		2261	2796	3387	4029	4714	5437	6193		
						114X5307	D	MP2038	32		2012	2501	3045	3636	4270	4948	5662		
		OP-MCHC048				114X5312	E		38		1768	2208	2694	3224	3794	4401	5045		
						114X5323	G		27		3074	3787	4560	5383	6245	7136	8048		
		OP-MCHC054				114X5308	D	MP2048	32		2782	3440	4149	4905	5694	6520	7365		
						114X5313	E		38		2481	3082	3722	4397	5100	5826	6573		
		OP-MCHC060				114X5324	G		27		3315	4099	4945	5839	6765	7712	8674		
						114X5309	D	MP2054	32		2998	3715	4487	5299	6146	7013	7900		
		OP-MCHC068				114X5314	E		38		2652	3297	3980	4690	5422	6171	6932		
						114X5325	G		27		3742	4591	5502	6459	7447	8454	9469		
		OP-MCHC068				114X5310	D	MP2061	32		3391	4173	5010	5884	6797	7722	8664		
						114X5315	E		38		3030	3741	4491	5270	6067	6878	7700		
		OP-MCHC068				114X5311	D		27		4316	5277	6308	7392	8512	9656	10811		
						114X5316	E	MP2068	32		3925	4809	5751	6739	7768	8813	9878		
OP-MCZC086				114X5029	G		27	2567	3466	4524	5728	7067	8527	10092	11746	13467			
				114X5006	D	MTZ51	32	2231	3054	4020	5119	6349	7692	9146	10682	12301			
OP-MCZC096				114X5018	E		38	1874	2619	3484	4470	5568	6768	8064	9448	10910			
				114X5007	D		27	2688	3674	4841	6179	7678	9327	11105	12994	14979			
OP-MCZC108				114X5019	E	MTZ57	32	2316	3222	4291	5520	6900	8423	10085	11854	13730			
				114X5008	D		38	1955	2784	3751	4861	6104	7472	8959	10554	12250			
OP-MCZC121				114X5020	E	MTZ65	32	3371	4516	5875	7440	9207	11162	13286	15558	17963			
				114X5009	D		38	2914	3969	5215	6653	8277	10080	12051	14187	16455			
OP-MCZC136				114X5021	E		27	2452	3420	4546	5844	7305	8924	10696	12610	14662			
				114X5009	D	MTZ73	32	3875	5165	6689	8447	10423	12608	14981	17521	20209			
OP-MCZC171				114X5011	D		38	3362	4545	5939	7552	9372	11397	13601	15997	18534			
				114X5010	E		27	2876	3944	5203	6659	8301	10125	12124	14283	16594			
OP-MGZC215				114X5011	D		27	4578	6045	7764	9709	11853	14163	16593	19100	21645			
				114X5022	E	MTZ81	32	4048	5399	6956	8715	10663	12794	15106	17550	20136			
OP-MGZC242				114X5011	D		38	3057	4400	5909	7574	9363	11246	13196	15182	17164			
				114X5011	D		27	4915	6697	8784	11143	13743	16547	19514	22606	25797			
OP-MGZC271				114X5023	E	MTZ100	32	4277	5928	7843	9998	12379	14950	17700	20564	23549			
				114X5058	D		38	3583	5118	6862	8808	10929	13211	15628	18167	20804			
OP-MGZC271				114X5073	E	MTZ125	32	6946	9207	11873	14944	18390	22194	26321	30735	35396			
				114X5059	D		38	6040	8107	10539	13348	16512	20030	23863	28004	32395			
OP-MGZC271				114X5074	E	MTZ144	32	5191	7055	9244	11772	14617	17774	21227	24952	28929			
				114X5059	D		27	8205	10753	13702	17020	20688	24668	28915	33384	38032			
OP-MGZC271				114X5060	D		38	7180	9526	12229	15268	18642	22309	26266	30429	34805			
				114X5075	E	MTZ160	32	6172	8314	10757	13489	16499	19771	23277	26992	30908			
OP-MGZC271				114X5060	D		27	9153	11998	15294	19021	23148	27645	32458	37534	42818			
				114X5075	E		38	7989	10611	13642	17070	20873	25030	29508	34290	39292			
							32	6924	9330	12079	15172	18592	22310	26310	30554	35017			

Условия испытаний EN 13215

Температура окружающей среды
Температура всасываемого газа
Переохлаждение в пределах компрессорно-конденсаторного агрегата

Перегрев 10K

32°C

RGT 20

Постоянная температура всасываемого газа
32°C
20°C

CECOMAF

Бытовое применение и т.п.
32°C
32°C

Агрегат	Конденсатор			Вентилятор конденсатора	Объем ресивера, л	Потребляемая мощность [Вт] при темп. кипения °С		LRA (пусковой ток) компрессора, А		MCC (максимальный непрерывный ток) компрессора, А		MCC (максимальный непрерывный ток) вентилятора, А		Размеры, мм								Масса, кг	
	Тип	Расход воздуха, м³/ч	Вн. объем, дм³			Крыльчатка п×Ø, мм	-10 °С	5 °С	400 В/3ф	230 В/1ф	400 В/3ф	230 В/1ф	400 В/3ф	230 В/1ф	Рис.	Высота Н, мм	Ширина W, мм	Длина D, мм	Расст. а, мм	Расст. б, мм	Всасывающий трубопровод	Жыдкостный трубопровод	A01
OP-MCHC004	BG2	231	0.25	1×200	0.8		284	-	7.5	-	-	-	0.19	1	226	304	432	310			10	6	13.8
OP-MCHC006	BG3	518	0.31	1×230	1.1		502	-	10.9	-	-	-	0.25	2	256	321	444	325			10	6	17.9
OP-MCHC007	BG4	631	0.40	1×254	1.1		624	-	20.0	-	-	-	0.39	3	296	331	451	325			10	6	18.3
OP-MCHC010	BG5	583	0.53	1×254	1.1		728	-	18.4	-	-	-	0.39	4	296	321	473	325			10	6	22.0
OP-MCHC012	BG5	583	0.53	1×254	1.1		890	-	23.4	-	-	-	0.39	4	296	321	473	325			10	6	22.0
OP-MCHC015	BG6	1132	1.1	1×300	1.1		1145	-	23.4	-	-	-	0.48	4	350	442	610	370			10	6	40.6
OP-MCHC018	BG7	827	1.8	1×300	1.1		1235	-	23.4	-	-	-	0.48	4	350	442	610	370			10	6	43.6
OP-MCHC021	BG7	990	0.84	1×300	1.6		1250	-	24.4	-	-	-	0.75	7	340	430	480	310	385	16	10	36.0	
OP-MCHC026	BG7	990	0.84	1×300	1.6		1500	-	26.6	-	-	-	0.75	7	340	430	480	310	385	16	10	39.0	
OP-MCHC034	BG8	2300	1.36	1×350	2.4		2220	-	27.2	-	-	-	0.62	8	450	500	600	310	470	16	10	44.0	
OP-MCHC038	B4	1750	1.3	1×350	3	1502		29.2	56	6.3	15	0.5	1.2	5	451	500	600	400	465	58"	3/8"		56
OP-MCHC048	C4	2150	2.3	1×350	6	2016		29.2	56	6.3	16	0.5	1.2	5	555	630	650	400	595	58"	12"		64
OP-MCHC054	C4	2150	2.3	1×350	6	2297		29.2	56	6.4	20	0.5	1.2	5	555	630	650	400	595	58"	12"		65
OP-MCHC060	D4	2000	3.1	1×350	6	2683		38.1	61	8.5	20	0.5	1.2	5	555	630	650	400	595	58"	12"		68
OP-MCHC068	E4	3150	2.5	1×400	6	3081		38.1	-	9	-	0.7	1.3	5	605	630	650	400	595	58"	12"		72
OP-MCZC086	F4	3300	3.1	1×400	8	3384		48.5	92	11.5	29	0.7	1.3	5	656	755	700	400	720	78"	12"		95
OP-MCZC096	G4	3150	4.1	1×400	8	3670		64	-	12	-	0.7	1.3	5	656	755	700	400	720	78"	12"		100
OP-MCZC108	H4	4300	4.1	1×500	8	4888		64	-	14	-	1.2	3.4	5	656	755	700	400	720	78"	12"		113
OP-MCZC121	J4	6000	4.4	1×500	10	5355		80	-	17	-	1.2	3.4	5	708	900	900	600	865	118"	12"		127
OP-MCZC136	K4	6200	4.7	1×500	10	6335		80	-	19	-	1.2	3.4	5	759	900	900	600	865	118"	12"		140
OP-MCZC171	L4	5850	6.3	1×500	14	7521		90	-	22	-	1.2	3.4	5	759	900	900	600	865	118"	58"		162
OP-MGZC215	M4	11000	7.4	2×500	14	9777		105	-	27	-	2x1.2	2x3.4	6	759	1350	820	550	1.315	118"	58"		191
OP-MGZC242	M4	11000	7.4	2×500	14	11240		115	-	30	-	2x1.2	2x3.4	6	759	1350	820	550	1.315	118"	58"		194
OP-MGZC271	N4	9200	12.3	2×500	14	12492		140	-	36	-	2x1.2	2x3.4	6	759	1350	820	550	1.315	118"	58"		199

Версия

- A00** Без вентиля и ресивера, для капиллярных трубок
- A01** С ресивером, 2 запорными вентилями, кронштейном и медными трубками для КР
- A02** A01 + универсальное реле давления КР17WB
- A04** A01 + КР 17WB + комплект переходников пайка-резьба + шнур питания (кроме MCHC034)

Код напряжения

- A** Компрессор 220 В/1 ф/ 50+60 Гц, вентилятор 220 В/1 ф/ 50+60 Гц
- D** Компрессор 400 В/3 ф/ 50 Гц, вентилятор 400 В/3 ф/50 Гц
- E** Компрессор 400 В/3 ф/ 50 Гц, вентилятор 230 В/1 ф/ 50 Гц
- G** Компрессор 220 В/1 ф/ 50 Гц, вентилятор 220 В/1 ф/ 50 Гц
- F** Компрессор 400 В/3 ф/ 50 Гц, вентилятор 400 В/1 ф/50 Гц

Агрегаты ОПТУМА™ R404A/R507 МВР – модели для использования при высоких температурах окружающей среды

Условия испытаний	Агрегат	Версия	Код на-пряжения	Компрессор	Температура окр. среды, °C	Производительность [Вт] при температуре кипения °C									
						A02	-30	-25	-20	-15	-10	-5	0	5	10
	OP-MGZD030	114X5076	G	MTZ18	32			1 291	1 718	2 198	2 720	3 278	3 865	4 471	
		114X5046	F		38			1 131	1 512	1 937	2 399	2 892	3 410		
		114X5061	E		43				1 342	1 723	2 135	2 575			
					46					1 242	1 594	1 977	2 385		
	OP-MGHD038	114X5341	G	MPZ038	32			2 113	2 651	3 258	3 909	4 612	5 369	6 226	
		114X5326	D		38			1 860	2 341	2 885	3 486	4 143	4 850		
		114X5331	E		43				2 081	2 572	3 116	3 713			
					46					1 932	2 390	2 902	3 463		
	OP-MGHD048	114X5342	G	MPZ048	32			2 810	3 492	4 232	5 052	5 985	6 813	7 733	
		114X5327	D		38			2 534	3 163	3 845	4 573	5 340	6 144		
		114X5332	E		43				2 833	3 454	4 113	4 806			
					46					2 636	3 220	3 838	4 488		
	OP-MGHD054	114X5343	G	MPZ054	32			3 058	3 808	4 622	5 485	6 392	7 329	8 374	
		114X5328	D		38			2 721	3 407	4 144	4 926	5 746	6 598		
		114X5333	E		43				3 013	3 674	4 370	5 099			
					46					2 773	3 387	4 031	4 705		
	OP-MGHD060	114X5344	G	MPZ061	32			3 561	4 423	5 361	6 384	7 477	8 610	9 790	
		114X5329	D		38			3 057	3 960	4 991	6 164	7 494	8 996		
		114X5334	E		43				3 510	4 448	5 509	6 709			
					46					3 235	4 119	5 115	6 238		
	OP-MGHD068	114X5330	D	MPZ068	32			4 200	5 194	6 269	7 447	8 700	9 959	11 360	
		114X5335	E		38			3 794	4 705	5 693	6 757	7 881	9 062		
					43				4 265	5 163	6 123	7 134			
					46					4 003	4 847	5 745	6 690		
	OP-MGZD086	114X5081	G	MTZ51	32	2 319	3 198	4 240	5 453	6 830	8 364	10 046	11 869	13 829	
		114X5052	D		38	1 983	2 784	3 732	4 829	6 078	7 471	9 004	10 662		
		114X5067	E		43		2 411	3 264	4 252	5 377	6 641	8 036			
					46			2 195	2 993	3 915	4 967	6 154	7 465		
	OP-MGZD096	114X5053	D	MTZ57	32	2 370	3 310	4 422	5 717	7 184	8 824	10 620	12 570	14 645	
		114X5068	E		38	2 021	2 884	3 903	5 080	6 420	7 914	9 552	11 328		
					43		2 499	3 424	4 492	5 707	7 066	8 563			
					46			2 276	3 145	4 147	5 288	6 567	7 984		
	OP-MGZD108	114X5054	D	MTZ65	32	3 005	4 113	5 429	6 972	8 740	10 728	12 932	15 346	17 955	
		114X5069	E		38	2 537	3 555	4 758	6 156	7 764	9 573	11 579	13 780		
					43		3 059	4 151	5 418	6 871	8 519	10 355			
					46			2 767	3 792	4 979	6 342	7 894	9 625		
	OP-MGZD121	114X5055	D	MTZ73	32	3 387	4 586	6 004	7 650	9 513	11 596	13 876	16 355	18 997	
		114X5070	E		38	2 902	3 989	5 274	6 763	8 461	10 355	12 433	14 693		
					43		3 476	4 636	5 980	7 519	9 241	11 145			
					46			3 183	4 265	5 522	6 964	8 585	10 389		
	OP-MGZD136	114X5056	D	MTZ81	32	4 198	5 630	7 295	9 207	11 361	13 748	16 363	19 198	22 250	
		114X5071	E		38	3 624	4 944	6 470	8 207	10 169	12 339	14 716	17 295		
					43		4 332	5 723	7 303	9 084	11 058	13 230			
					46			3 971	5 281	6 765	8 439	10 298	12 351		
	OP-MGZD171	114X5057	D	MTZ100	32	4 455	6 205	8 259	10 624	13 283	16 211	19 391	22 796	26 436	
		114X5072	E		38	3 768	5 400	7 287	9 433	11 837	14 471	17 324	20 382		
					43		4 638	6 373	8 322	10 500	12 879	15 464			
					46			4 169	5 815	7 653	9 693	11 926	14 351		
	OP-MGZD215	114X5115	D	MTZ125	32	6 234	8 384	10 937	13 894	17 266	21 026	25 174	29 669	34 509	
		114X5118	E		38	5 363	7 304	9 604	12 273	15 317	18 721	22 468	26 547		
					43		6 391	8 459	10 864	13 611	16 711	20 140			
					46			5 866	7 795	10 041	12 615	15 532	18 764		
	OP-MGZD242	114X5116	D	MTZ144	32	7 430	9 881	12 718	15 952	19 558	23 536	27 839	32 468	37 337	
		114X5119	E		38	6 402	8 643	11 217	14 138	17 386	20 955	24 812	28 946		
					43		7 553	9 882	12 512	15 451	18 681	22 191			
					46			6 913	9 091	11 551	14 302	17 326	20 628		
	OP-MGZD271	114X5117	D	MTZ160	32	8 239	10 995	14 199	17 878	22 021	26 604	31 624	37 016	42 813	
		114X5120	E		38	7 127	9 659	12 586	15 929	19 697	23 860	28 406	33 317		
					43		8 460	11 121	14 149	17 563	21 343	25 494			
					46			7 755	10 251	13 087	16 288	19 840	23 752		

Условия испытаний EN 13215

Температура окружающей среды
Температура всасываемого газа
Переохлаждение в пределах компрессорно-конденсаторного агрегата

Перегрев 10K

32°C

RGT 20

Постоянная температура всасываемого газа
32°C
20°C

SECOSAF

Бытовое применение и т.п.
32°C
32°C

Агрегат	Конденсатор			Вентилятор конденсатора	Объем ресивера, л	Потребляемая мощность [Вт] при темп. кипения °С	LRA (пусковой ток) компрессора, А		MCC (максимальный непрерывный ток) компрессора, А		MCC (максимальный непрерывный ток) вентилятора, А		Размеры, мм							Масса, кг	
	Тип	Расход воздуха, м³/ч	Вн. объем, дм³				Крыльчатка п×Ø, мм	-10°С	400 В/3ф	230 В/1ф	400 В/3ф	230 В/1ф	400 В/3ф	230 В/1ф	Рис.	Высота Н, мм	Ширина W, мм	Длина D, мм	Расст. а, мм		Расст. в, мм
OP-MGZD030	C3	1 300	1.7	2×254	3	1 344	20	40	5	10	-	2x0.32	6	392	700	500	300	660	58	58	56
OP-MGHD038	D3	2 800	1.5	2×300	6	1 550	29.2	56	6.3	15	2x0.35	2x0.85	6	442	800	600	400	760	58	58	60
OP-MGHD048	E3	2 600	2.2	2×300	6	2 000	29.2	56	6.3	16	2x0.35	2x0.85	6	442	800	600	400	760	58	58	64
OP-MGHD054	E3	2 600	2.2	2×300	6	2 290	29.2	56	6.4	20	2x0.35	2x0.85	6	442	800	600	400	760	58	12	65
OP-MGHD060	G3	4 600	2.3	2×355	8	2 700	38.1	61	8.5	20	2x0.5	2x1.2	6	555	1.000	700	460	960	58	12	88
OP-MGHD068	H3	3 600	4.7	2×355	8	3 050	38.1	-	9	-	2x0.5	2x1.2	6	555	1.000	700	460	960	58	12	96
OP-MGZD086	H3	3 600	4.7	2×355	8	3 411	48.5	92	11.5	29	2x0.5	2x1.2	6	555	1.000	700	460	960	78	12	107
OP-MGZD096	H3	3 600	4.7	2×355	8	3 763	64	-	12	-	2x0.5	2x1.2	6	555	1.000	700	460	960	78	12	109
OP-MGZD108	J3	5 400	4.7	2×400	10	4 427	64	-	14	-	2x0.7	2x1.3	6	555	1.000	700	460	960	78	12	113
OP-MGZD121	J3	5 400	4.7	2×400	10	4 937	80	-	17	-	2x0.7	2x1.3	6	555	1.000	700	460	960	78	12	115
OP-MGZD136	L3	8 600	5.1	2×450	10	6 426	80	-	19	-	2x1.05	2x1.7	6	671	1.200	800	500	1.160	118	12	133
OP-MGZD171	M3	8 200	6.8	2×450	14	7 565	90	-	22	-	2x1.05	2x1.7	6	671	1.200	800	500	1.160	118	58	158
OP-MGZD215	N4	9 200	12.3	2×500	14	9 657	105	-	27	-	2x1.2	2x3.4	6	759	1.350	820	550	1.315	118	58	196
OP-MGZD242	N4	9 200	12.3	2×500	14	10 757	115	-	30	-	2x1.2	2x3.4	6	759	1.350	820	550	1.315	118	58	199
OP-MGZD271	U	14 000	14.3	2×600	14	12 319	140	-	36	-	2x1.6	2x3.0	6	975	1.500	870	500	1.460	118	58	230

Версия

- A00** Без вентиля и ресивера, для капиллярных трубок
- A01** С ресивером, 2 запорными вентилями, кронштейном и медными трубками для КР
- A02** A01 + универсальное реле давления КР17WB
- A04** A01 + КР 17WB + комплект переходников пайка-резьба + шнур питания (кроме MCHC034)

Код напряжения

- A** Компрессор 220 В/1 ф/ 50+60 Гц, вентилятор 220 В/1 ф/ 50+60 Гц
- D** Компрессор 400 В/3 ф/ 50 Гц, вентилятор 400 В/3 ф/50 Гц
- E** Компрессор 400 В/3 ф/ 50 Гц, вентилятор 230 В/1 ф/ 50 Гц
- G** Компрессор 220 В/1 ф/ 50 Гц, вентилятор 220 В/1 ф/ 50 Гц
- F** Компрессор 400 В/3 ф/ 50 Гц, вентилятор 400 В/1 ф/50 Гц

Агрегаты OPTIMA™ R404A/R507 LBP

Условия испытаний	Агрегат	Версия				Код напряжения	Компрессор	Температура окр. среды, °C	Производительность [Вт] при температуре кипения [°C]										Диапазон применения, °C			
		A00	A01	A02	A04				-45	-40	-35	-30	-25	-20	-15	-10	-5					
	CECOMAF	OP-LCHC004	114X1208	114X1209		114X1211	G	TL4CLX	32	64	85	110	141	177	218	265	318	378	38°C:-45°C до -5°C			
		OP-LCHC006	114X1216	114X1217		114X1219	G	FR6CLX	32	91	128	171	219	273	332	397	468	542	38°C:-45°C до -10°C			
		OP-LCHC008	114X1324	114X1325		114X1327	G	FR8.5CLX	32	130	161	208	268	340	420	508	599	692	38°C:-45°C до -10°C			
		OP-LCHC007	114X1328	114X1329		114X1331	G	NL7CLX	32	126	175	234	302	380	497	563	667	779	38°C:-45°C до -10°C			
		OP-LCHC010	114X1332	114X1333		114X1335	G	SC10CLX	32			216	300	393	496	609	730	860	38°C:-45°C до -10°C			
		OP-LCHC012	114X1440	114X1441		114X1443	G	SC12CLX	32	129	220	320	429	547	672	804	943	1.088	38°C:-45°C до -15°C			
		OP-LCHC015	114X1548	114X1549		114X1551	G	SC15CLX	32	198	292	400	521	654	799	955	1.122	1.298	38°C:-45°C до -10°C			
		OP-LCHC018	114X1556	114X1557		114X1559	G	SC18CLX	32	232	349	475	610	751	899	1.052	1.212	1.379	38°C:-45°C до -15°C			
	RGT20	OP-LCHC021	114X1564	114X1565		114X1567	G	SC21CLX	32	291	405	535	680	840	1.014	1.202	1.407		38°C:-45°C до -15°C			
		OP-LCHC026	114X1672	114X1673		114X1675	G	GS26CLX	32	350	500	670	860	1.070	1.290	1.525	1.770		38°C:-45°C до -23.3°C			
		OP-LCHC034	114X1780	114X1781		114X1783	G	GS34CLX	32	450	650	850	1.100	1.350	1.625	1.900	2.200		38°C:-45°C до -23.3°C			
		OP-LCHC048			114X5044			G	NTZ048	27	468	740	1.061	1.428	1.833	2.437	2.908	3.390				
					114X5030			D		32	380	632	927	1.261	1.630	2.200	2.627	3.063				
					114X5037			E		38	276	505	769	1.065	1.390	1.919	2.295	2.677				
										43		402	641	906	1.195	1.504						
		OP-LCHC068			114X5045			G	NTZ068	27	957	1.380	1.879	2.452	3.100	4.079	4.862	5.683				
					114X5031			D		32	805	1.196	1.655	2.183	2.778	3.717	4.440	5.199				
					114X5038			E		38	643	996	1.407	1.879	2.411	3.303	3.954	4.637				
		OP-LCHC096					114X5032	D	NTZ096	43		844	1.216	1.641	2.118	2.648						
							114X5039	E		27	1.111	1.573	2.156	2.864	3.694	4.972	6.039	7.175				
										32		1.346	1.878	2.522	3.281	4.491	5.473	6.521				
		OP-LCHC108					114X5033	D	NTZ108	38		1.075	1.544	2.112	2.784	3.910	4.792	5.739				
							114X5040	E		43		855	1.270	1.775	2.373	3.060						
										27	1.297	1.891	2.617	3.473	4.444	5.918	7.097	8.326				
		OP-LCHC136					114X5034	D	NTZ136	32		1.619	2.289	3.072	3.962	5.361	6.440	7.561				
							114X5041	E		38		1.783	2.504	3.344	4.305	5.946	7.156	8.435				
										43		1.475	2.125	2.879	3.741	4.704						
		OP-LCHC215					114X5035	D	NTZ215	27	2.641	3.792	5.159	6.746	8.527	11.275	13.430	15.676				
							114X5042	E		32	2.172	3.251	4.521	5.983	7.619	10.234	12.211	14.270				
										38	1.598	2.584	3.732	5.039	6.503	8.950	10.722	12.566				
										43		2.029	3.070	4.250	5.568	7.008						
		OP-LCHC271					114X5036	D	NTZ271	27	3.655	5.156	6.942	8.992	11.279	14.840	17.527	20.286				
										32	3.133	4.529	6.169	8.045	10.129	13.515	15.962	18.471				
										38	2.504	3.765	5.230	6.893	8.732	11.896	14.062	16.283				
			CECOMAF	OP-LGHC048				114X5043	E	NTZ048	43		3.132	4.445	5.928	7.561	9.333					
									G		27	468	743	1.069	1.443	1.859	2.479	2.969	3.475			
									E		32	379	634	933	1.274	1.653	2.239	2.684	3.142			
												38	274	506	774	1.076	1.410	1.954	2.345	2.748		
				OP-LGHC068					114X5097	G	NTZ068	43		402	644	915	1.212	1.532				
									114X5083	D		27	933	1.349	1.839	2.402	3.033	3.996	4.756	5.550		
									114X5090	E		32	785	1.169	1.619	2.135	2.715	3.639	4.340	5.072		
				OP-LGHC096							NTZ096	38	625	972	1.375	1.835	2.353	3.230	3.861	4.519		
									114X5084	D		43		822	1.186	1.601	2.066	2.579				
									114X5091	E		27	1.118	1.586	2.178	2.900	3.753	5.064	6.174	7.365		
OP-LGHC108									NTZ108	32		1.357	1.898	2.557	3.336	4.579	5.601	6.700				
										38		1.083	1.560	2.142	2.833	3.990	4.909	5.904				
										43		861	1.284	1.800	2.415	3.129						
OP-LGHC136							114X5085	D	NTZ136	27	1.043	1.685	2.499	3.511	4.749	6.695	8.480	10.547				
							114X5092	E		32		1.385	2.131	3.055	4.184	6.037	7.683	9.590				
										38		1.035	1.695	2.511	3.508	5.239	6.716	8.431				
OP-LGHC215									NTZ215	43		755	1.341	2.064	2.950	4.028						
							114X5086	D		27	1.821	2.569	3.482	4.564	5.822	7.749	9.349	11.069				
							114X5093	E		32		2.238	3.080	4.077	5.231	7.077	8.556	10.145				
										38		1.850	2.606	3.497	4.526	6.273	7.604	9.037				
OP-LGHC271									NTZ271	43		1.535	2.218	3.021	3.948	5.005						
							114X5087	D		27	2.150	3.431	5.010	6.932	9.242	12.862	16.104	19.822				
							114X5094	E		32	1.610	2.804	4.273	6.062	8.217	11.738	14.798	18.312				
OP-LGHC271									NTZ271	38	968	2.036	3.353	4.962	6.910	10.270	13.096	16.347				
										43		1.408	2.580	4.021	5.779	7.905						
							114X5088	D		27	3.726	5.271	7.122	9.276	11.703	15.458	18.391	21.453				
							114X5095	E	32	3.199	4.638	6.344	8.320	10.540	14.116	16.799	19.595					
									43	2.562	3.864	5.392	7.144	9.115	12.470	14.855	17.342					
										38		3.220	4.595	6.160	7.920	9.852						

Условия испытаний

EN 13215

Температура окружающей среды

Температура всасываемого газа

Переохлаждение в пределах компрессорно-конденсаторного агрегата

RGT 20

Постоянная температура всасываемого газа

32°C

20°C = 10 K перегрев

CECOMAF

Бытовое применение и т.п.

32°C

32°C

Агрегат	Конденсатор			Вентилятор конденсатора	Объем ресивера, л	Потребляемая мощность [Вт] при темп. кипения, °C		LRA (пусковой ток) компрессора, А		MCC (максимальный непрерывный ток) компрессора, А		MCC (максимальный непрерывный ток) вентилятора, А		Размеры, мм							Масса, кг		
	Тип	Расход воздуха, м³/ч	Вн. объем, дм³			Крыльчатка п×Ø, мм	-25 °C	-35 °C	400 В/3ф	230 В/1ф	400 В/3ф	230 В/1ф	400 В/3ф	230 В/1ф	Рис.	Высота Н, мм	Ширина W, мм	Длина D, мм	Расст. а, мм	Расст. в, мм	Всасывающий трубопровод	Жидкостный трубопровод	A01
OP-LCHC004	BG2	231	0.25	1×200	0.8	162		-	5.7	-	-	-	0.19	1	226	304	432	310		10 мм	6 мм	13.8	
OP-LCHC006	BG2	231	0.25	1×200	0.8	267		-	9	-	-	-	0.19	2	226	304	432	310		10 мм	6 мм	16.7	
OP-LCHC008	BG3	518	0.31	1×230	1.1	336		-	10	-	-	-	0.25	2	256	321	444	325		10 мм	6 мм	17.9	
OP-LCHC007	BG3	518	0.31	1×230	1.1	336		-	10.4	-	-	-	0.25	3	256	321	444	325		10 мм	6 мм	17.9	
OP-LCHC010	BG3	518	0.31	1×230	1.1	373		-	14.8	-	-	-	0.25	4	256	321	444	325		10 мм	6 мм	17.9	
OP-LCHC012	BG4	631	0.40	1×254	1.1	479		-	18.6	-	-	-	0.39	4	296	331	451	325		10 мм	6 мм	22.0	
OP-LCHC015	BG5	583	0.53	1×254	1.1	558		-	21.8	-	-	-	0.39	4	296	331	473	325		10 мм	6 мм	23.4	
OP-LCHC018	BG5	583	0.53	1×254	1.1	649		-	23.5	-	-	-	0.39	4	296	331	513	365		10 мм	6 мм	23.4	
OP-LCHC021	BG5	583	0.53	1×254	1.1	754		-	23.4	-	-	-	0.39	4	296	331	513	365		10 мм	6 мм	23.4	
OP-LCHC026	BG6	1150	0.63	1×300	2.4	1023		-	25.7	-	-	-	0.75	7	340	430	480	310	385	12 мм	10 мм	39	
OP-LCHC034	BG7	990	0.84	1×300	2.4	1170		-	26.6	-	-	-	0.75	7	340	430	480	310	385	12 мм	10 мм	42	
OP-LCHC048	A4	1200	1.2	1×300	3		935	16	37	4.8	11	0.35	0.85	5	402	500	600	400	465	58"	38"		54
OP-LCHC068	C4	2150	2.3	1×350	6		1478	25	53	8.4	17	0.5	1.2	5	555	630	650	400	595	58"	12"		64
OP-LCHC096	D4	2000	3.1	1×350	6		1851	32	-	10.1	-	0.5	1.2	5	555	630	650	400	595	78"	12"		78
OP-LCHC108	E4	3150	2.5	1×400	6		2274	45	-	12.1	-	0.7	1.3	5	605	630	650	400	595	78"	12"		92
OP-LCHC136	G4	3150	4.1	1×400	8		3029	51	-	14.3	-	0.7	1.3	5	656	755	700	400	720	78"	12"		95
OP-LCHC215	J4	6000	4.4	1×500	14		4814	74	-	22.3	-	1.2	3.4	5	708	900	900	600	865	1 1/8"	5/8"		151
OP-LCHC271	L4	5850	6.3	1×500	14		6312	96	-	27	-	1.2	3.4	5	759	900	900	600	865	1 1/8"	5/8"		166
OP-LGHC048	C3	1450	1.6	2×254	3		998	16	-	4.8	11	-	2x0.32	6	392	700	500	300	660	58"	3/8"		55
OP-LGHC068	D3	2800	1.5	2×300	6		1487	25	-	8.4	17	2x0.35	2x0.85	6	442	800	600	400	760	58"	1/2"		62
OP-LGHC096	E3	2100	2.2	2×300	6		1869	32	-	10.1	-	2x0.35	2x0.85	6	442	800	600	400	760	78"	1/2"		78
OP-LGHC108	G3	4600	2.3	2×355	8		2267	45	-	12.1	-	2x0.5	2x1.2	6	555	1000	700	460	960	78"	1/2"		102
OP-LGHC136	H3	3600	4.7	2×355	8		3130	51	-	14.3	-	2x0.5	2x1.2	6	555	1000	700	460	960	78"	1/2"		107
OP-LGHC215	L3	9000	5.1	2×450	14		4413	74	-	22.3	-	2x1.2	2x1.7	6	671	1200	800	500	1160	1 1/8"	5/8"		152
OP-LGHC271	L3	8600	5.1	2×450	14		6512	96	-	27	-	2x1.2	2x1.7	6	671	1200	800	500	1160	1 1/8"	5/8"		158

Версия

- A00** Без вентиля и ресивера, для капиллярных трубок
- A01** С ресивером, 2 запорными вентилями, кронштейном и медными трубками для КР
- A02** A01 + универсальное реле давления КР17WB
- A04** A01 + КР 17WB + комплект переходников пайка-резьба + шнур питания (кроме MCHC034)

Код напряжения

- A** Компрессор 220 В/1 ф/ 50+60 Гц, вентилятор 220 В/1 ф/ 50+60 Гц
- D** Компрессор 400 В/3 ф/ 50 Гц, вентилятор 400 В/3 ф/50 Гц
- E** Компрессор 400 В/3 ф/ 50 Гц, вентилятор 230 В/1 ф/ 50 Гц
- G** Компрессор 220 В/1 ф/ 50 Гц, вентилятор 220 В/1 ф/ 50 Гц
- F** Компрессор 400 В/3 ф/ 50 Гц, вентилятор 400 В/1 ф/50 Гц

Агрегаты OPTIMA™ R22 MBP

	Условия испытаний	Агрегат	Версия				Код напряжения	Компрессор	Температура окр. среды, °C	Производительность [Вт] при температуре кипения, °C							Диапазон применения, °C
			N0	N2	A02	T2				-20	-15	-10	-5	0	5	10	
	CECOMAF	SC10DMX	114H5505	114H5605		114H5705	G	SC10DM	32		571	711	871	1052	1251		43°C: -15°C до -5°C
		SC12DMX	114H5506	114H5606		114H5706	G	SC12DM	32		703	878	1067	1269			43°C: -15°C до -10°C
		SC15DMX	114H6507	114H6607		114H6707	G	SC15DM	32		862	1091	1337	1598	1872		43°C: -15°C до -5°C
		SC10/10DMX				114H7719	G	SC10/10DM	32		1110	1376	1679	2018	2390		38°C: -15°C до 0°C
		SC12/12DMX				114H7720	G	SC12/12DM	32		1363	1692	2048	2425			43°C: -15°C до -10°C
		SC15/15DMX				114H7721	G	SC15/15DM	32		1588	1995	2413	2831			38°C: -15°C до -10°C
	SH10K	OP-MCMD030			114X5211		G	MT18	27	1 081	1 483	1 963	2 521	3 156	3 866	4 635	
					114X5198		D		32	973	1 350	1 799	2 319	2 910	3 567	4 287	
					114X5232		E		38	851	1 195	1 602	2 074	2 609	3 204	3 857	
		OP-MCMC038			114X5434		G	MT22	27	1 556	2 097	2 702	3 367	4 088	4 851	5 652	
					114X5452		D		32	1 370	1 887	2 461	3 089	3 767	4 483	5 232	
					114X5439		E		38	1 150	1 635	2 170	2 751	3 378	4 036		
		OP-MCMC048			113X5435		G	MT28	27	2 370	3 057	3 809	4 620	5 475	6 365	7 277	
					114X5453		D		32	2 147	2 805	3 520	4 287	5 091	5 925		
					114X5440		E	38	1 877	2 497	3 165	3 877	4 618				
		OP-MCMC054			114X5436		G	MT32	27	2 657	3 426	4 297	5 269	6 341	7 493	8 724	
					114X5454		D		32	2 393	3 136	3 971	4 899	5 918	7 013	8 177	
					114X5441		E		38	2 100	2 806	3 598	4 470	5 419	6 445		
		OP-MCMC060			114X5437		G	MT36	27	3 264	4 168	5 160	6 235	7 394	8 612	9 882	
					114X5455		D		32	2 958	3 829	4 780	5 808	6 910	8 061	9 262	
					114X5442		E		38	2 589	3 417	4 316	5 281	6 310	7 383		
		OP-MCMC068			114X5456		D	MT40	27	3 547	4 530	5 629	6 847	8 189	9 643	11 208	
					114X5443		E		32	3 193	4 156	5 228	6 414	7 719	9 128	10 641	
									38	2 770	3 705	4 744	5 892	7 148	8 501		
		OP-MCMC086			114X5457		D	MT50	27	4 077	5 305	6 644	8 108	9 700	11 410	13 237	
					114X5444		E		32	3 670	4 843	6 114	7 495	8 997	10 602	12 315	
									38	3 189	4 290	5 474	6 753	8 133	9 620		
		OP-MCMC108			114X5458		D	MT64	27	5 511	6 872	8 416	10 138	12 004	14 002	16 097	
					114X5445		E		32	5 048	6 339	7 797	9 416	11 172	13 038	14 998	
									38	4 547	5 745	7 090	8 574	10 191	11 902		
OP-MCMC136			114X5459		D	MT80	27	7 109	8 880	10 941	13 272	15 860	18 645	21 599			
			114X5446		E		32	6 458	8 148	10 105	12 315	14 757	17 379	20 151			
							38	5 740	7 322	9 146	11 196	13 460	15 874				
OP-MCMC171			114X5460		D	MT100	27	7 807	9 976	12 477	15 314	18 482	21 942	25 675			
			114X5447		E		32	6 956	9 044	11 436	14 138	17 153	20 432	23 960			
							38	6 043	8 020	10 271	12 808	15 608	18 675	21 945			
	SH10K	OP-MGMC215			114X5461		D	MT125	27	10 154	12 915	16 034	19 505	23 240	27 225	31 387	
					114X5448		E		32	9 272	11 896	14 837	18 073	21 584	25 286	29 151	
									38	8 290	10 726	13 432	16 390	19 593	22 958		
		OP-MGMC242			114X5462		D	MT144	27	11 652	14 746	18 260	22 169	26 401	30 902	35 616	
					114X5449		E		32	10 623	13 558	16 857	20 500	24 461	28 646	33 018	
									38	9 479	12 193	15 220	18 547	22 144	25 940		
OP-MGMC271			114X5463		D	MT160	27	12 683	15 995	19 737	23 876	28 331	33 045	37 927			
			114X5450		E		32	11 605	14 739	18 254	22 135	26 276	30 650				
						38	10 397	13 294	16 516	20 051	23 823						

Условия испытаний EN 13215

Температура окружающей среды
Температура всасываемого газа
Переохлаждение в пределах компрессорно-конденсаторного агрегата

Перегрев 10K

32°C

RGT 20

Постоянная температура всасываемого газа
32°C
20°C

CECOMAF

Бытовое применение и т.п.
32°C
32°C

Агрегат	Конденсатор			Вентилятор конденсатора	Объем ресивера, л	Потребляемая мощность, Вт при темп. кипения, °C		LRA (пусковой ток) компрессора, А		MCC (максимальный непрерывный ток) компрессора, А		MCC (максимальный непрерывный ток) вентилятора, А		Размеры, мм								Масса, кг	
	Тип	Расход воздуха, м³/ч	Вн. объем, дм³			Крыльчатка п×Ø, мм	-10 °C	5 °C	400 В/3ф	230 В/1ф	400 В/3ф	230 В/1ф	400 В/3ф	230 В/1ф	Рис.	Высота Н, мм	Ширина W, мм	Длина D, мм	Расст. а, мм	Расст. в, мм	Всасывающий трубопровод	Жидкостный трубопровод	T2
				1×254																			
SC10DMX	BG5	800	0.53	1×254	1,1		613	15.9	3.74	0.39	9	296	331	473	365	10	6	25,2					
SC12DMX	BG5	800	0.53	1×254	1,1		0°C: 692	19.5	4.24	0.39	9	296	331	473	365	10	6	25,3					
SC15DMX	BG6	1300	1.1	1×300	1.1		833	18.2	4.71	0.57	9	350	331	610	370	10	6	38,2					
SC10/10DMX	BG7	1300	0.84	1×300	1.6		1232	31.8	7.4	0.57	10	350	442	610	370	12	10	47,2					
SC12/12DMX	BG7	1300	0.84	1×300	1.6		0°C: 1394	39	8.4	0.57	10	350	442	610	370	16	10	47,2					
SC15/15DMX	BG7	1300	0.84	1×300	1.6		0°C: 1538	36.3	8.76	0.57	10	350	442	610	370	16	10	48,2					
OP-MCMC030	A4	1600	1.2	1×300	3	1100		20	40	5	10	0.35	0.85	5	402	500	600	400	465	12	38	54	
OP-MCMC038	A4	1600	1.2	1×300	3	1400		16	41	6	15	0.35	0.85	5	402	500	600	400	465	12	38	56	
OP-MCMC048	B4	1900	1.3	1×350	6	2000		23	51	7.5	20	0.5	1.2	5	451	500	600	400	465	12	38	64	
OP-MCMC054	C4	2335	2.3	1×350	6	2200		25	70	8	20	0.5	1.2	5	555	630	650	400	595	58	12	65	
OP-MCMC060	D4	2200	3.1	1×350	6	2500		30	60	9	22	0.5	1.2	5	555	630	650	400	595	58	12	68	
OP-MCMC068	E4	3300	2.5	1×400	6	2800		38	-	10	-	0.7	1.3	5	605	630	650	400	595	58	12	72	
OP-MCMC086	F4	3500	3.1	1×400	8	3000		48.5	92	11.5	29	0.7	1.3	5	656	755	700	400	720	7/8	12	95	
OP-MCMC108	G4	3300	4.1	1×400	8	4300		64	-	14	-	0.7	1.3	5	656	755	700	400	720	7/8	12	113	
OP-MCMC136	J4	6600	4.4	1×500	10	5500		80	-	19	-	1.2	3.4	5	708	900	900	600	865	1 1/8	12	140	
OP-MCMC171	L4	6400	6.3	1×500	14	6300		90	-	22	-	1.2	3.4	5	759	900	900	600	865	1 1/8	5/8	162	
OP-MGMC215	L3	9250	5.1	2×450	14	8500		105	-	27	-	2×1.05	2×1.7	6	671	1200	800	500	1160	1 1/8	5/8	191	
OP-MGMC242	M3	8600	7.4	2×450	14	9500		115	-	30	-	2×1.05	2×1.7	6	671	1200	800	500	1160	1 1/8	5/8	194	
OP-MGMC271	M3	8600	7.4	2×450	14	11000		140	-	36	-	2×1.05	2×1.7	6	671	1200	800	500	1160	1 1/8	5/8	199	

Версия

- A00** Без вентиля и ресивера, для капиллярных трубок
A01 С ресивером, 2 запорными вентилями, кронштейном и медными трубками для КР
A02 A01 + универсальное реле давления КР17WB
A04 A01 + КР17WB + комплект переходников пайка-резьба + шнур питания (кроме MCHC034)

N0 Без вентиля и ресивера, для капиллярных трубок

- N2** Без ресивера, с 2 запорными вентилями, для капиллярных трубок
T2 С ресивером, 2 запорными вентилями

Код напряжения

- A** Компрессор 220 В/1 ф/ 50+60 Гц, вентилятор 220 В/1 ф/ 50+60 Гц
D Компрессор 400 В/3 ф/ 50 Гц, вентилятор 400 В/3 ф/50 Гц
E Компрессор 400 В/3 ф/ 50 Гц, вентилятор 230 В/1 ф/ 50 Гц
G Компрессор 220 В/1 ф/ 50 Гц, вентилятор 220 В/1 ф/ 50 Гц
F Компрессор 400 В/3 ф/ 50 Гц, вентилятор 400 В/1 ф/50 Гц

Агрегаты ОПТУМА™ R22 МВР - модели для использования при высоких температурах окружающей среды

	Условия испытаний	Агрегат	Версия	Код напряжения	Компрессор	Температура окр. среды, °C	Производительность [Вт] при температуре кипения, °C						
			A02				-20	-15	-10	-5	0	5	10
	SH10K	OP-MGME030	114X5412	G	MT18	32	1 001	1 393	1 861	2 412	3 042	3 751	4 537
			114X5417	E		38	877	1 234	1 661	2 163	2 737	3 385	4 098
						43		1 032	1 397	1 827	2 323	2 755	
						46		983	1 333	1 743	2 218		
		OP-MGMD038	114X5413	G	MT22	32	1 432	1 973	2 579	3 251	3 983	4 772	5 606
			114X5418	E		38	1 207	1 715	2 283	2 907	3 585	4 315	5 084
						43		1 376	1 886	2 442	3 045		
						46			1 786	2 326			
		OP-MGME048	114X5414	G	MT28	32	2 372	3 121	3 959	4 886	5 897	6 995	8 178
			114X5427	D		38	2 089	2 801	3 593	4 465	5 415	6 440	7 544
			114X5419	E		43		2 361	3 087	3 881	4 741	5 669	
						46			2 957	3 731	4 568		
		OP-MGMD054	114X5415	G	MT32	32	2 475	3 253	4 139	5 131	6 231	7 444	8 745
			114X5428	D		38	2 169	2 909	3 747	4 663	5 716	6 844	8 067
			114X5420	E		43		2 491	3 257	4 110	5 047		
						46			3 142	3 973			
		OP-MGMD060	114X5416	G	MT36	32	3 054	3 970	4 982	6 086	7 280	8 565	9 920
			114X5429	D		38	2 678	3 549	4 509	5 551	6 676	7 873	9 146
			114X5421	E		43		2 979	3 963	4 818	5 840		
						46			3 698	4 631			
		OP-MGMC068	114X5430	D	MT40	32	3 237	4 218	5 316	6 531	7 865	9 327	10 897
			114X5422	E		38	2 809	3 763	4 828	6 003	7 291	8 698	10 207
						43		3 159	4 175	5 293	6 516		
						46			4 013	5 116			
		OP-MGME086	114X5220	D	MT51	32	3 891	5 153	6 550	8 094	9 796	11 664	13 717
			114X5250	E		38	3 390	4 580	5 888	7 328	8 912	10 650	12 553
						43		3 821	5 000	6 293	7 709	9 266	
						46			4 778	6 032	7 405		
		OP-MGMD108	114X5221	D	MT65	32	5 358	6 776	8 415	10 268	12 336	14 621	19 719
			114X5251	E		38	4 808	6 126	7 644	9 360	11 276	13 377	18 095
						43		5 354	6 693	8 213	9 904		
						46			6 472	7 938			
		OP-MGME136	114X5206	D	MT81	32	6 765	8 587	10 735	13 200	15 967	19 018	22 355
			114X5240	E		38	5 994	7 705	9 708	12 008	14 583	17 424	20 520
						43		6 639	8 433	10 490	12 789	15 330	
						46			8 134	10 126	12 359		
		OP-MGMD171	114X5207	D	MT100	32	7 092	9 235	11 707	14 510	17 646	21 116	24 856
			114X5241	E		38	6 155	8 179	10 505	13 132	16 061	19 295	22 777
						43		6 980	9 084	11 458	14 091		
						46			8 768	11 072			
		OP-MGME215	114X5208	D	MT125	32	10 060	13 011	16 405	20 265	24 574	29 341	34 512
			114X5242	E		38	8 980	11 734	14 887	18 460	22 450	26 840	31 607
						43		10 143	12 941	16 093	19 613	23 483	
						46			12 469	15 511	18 909		
		OP-MGMD242	114X5209	D	MT144	32	11 308	14 528	18 242	22 445	27 123	32 253	37 831
			114X5243	E		38	10 073	13 070	16 496	20 368	24 665	29 376	34 488
						43		11 255	14 261	17 651	21 406	26 964	
						46			13 723	16 985	20 599	25 519	
		OP-MGMD271	114X5210	D	MT160	32	12 508	16 028	20 089	24 683	29 809	35 467	48 039
			114X5244	E		38	11 191	14 464	18 224	22 461	27 187	32 358	43 914
						43		12 500	15 810	19 539	23 675		
						46			15 224	18 816	22 800		

Условия испытаний EN 13215

Температура окружающей среды
Температура всасываемого газа
Переохлаждение в пределах компрессорно-конденсаторного агрегата

Перегрев 10K

32°C

Агрегат	Конденсатор			Вентилятор конденсатора	Объем ресивера, л	Потребляемая мощность, Вт при темп. кипения, °С	LRA (пусковой ток) компрессора, А		MCC (максимальный непрерывный ток) компрессора, А		MCC (максимальный непрерывный ток) вентилятора, А		Размеры, мм								Масса, кг
	Тип	Расход воздуха, м³/ч	Вн. объем, дм³				Крыльчатка п×Ø, мм	-10°С	400 В/3ф	230 В/1ф	400 В/3ф	230 В/1ф	400 В/3ф	230 В/1ф	Рис.	Высота Н, мм	Ширина W, мм	Длина D, мм	Расст. а, мм	Расст. b, мм	
OP-MGME030	C3	1600	1.7	254	3	1000	20	40	5	10	-	2x0.32	6	392	700	500	300	660	12	38	56
OP-MGMD038	C3	1600	1.7	254	3	1400	16	41	6	15	-	2x0.32	6	392	700	500	300	660	12	38	56
OP-MGME048	E3	3300	2.2	300	6	2000	23	51	7.5	20	-	2x0.85	6	442	800	600	400	760	12	12	64
OP-MGMD054	E3	3300	2.2	300	6	2300	25	70	8	20	-	2x0.85	6	442	800	600	400	760	58	12	65
OP-MGMD060	G3	4780	2.3	355	8	2500	30	60	9	22	-	2x1.2	6	555	1000	700	460	960	58	12	88
OP-MGMC068	G3	4780	2.3	355	8	3000	38	-	10	-	-	2x1.2	6	555	1000	700	460	960	58	12	89
OP-MGME086	H3	4100	4.7	355	8	3300	48.5	92	11.5	29	-	2x1.2	6	555	1000	700	460	960	78	12	107
OP-MGMD108	J3	5300	4.7	400	10	4000	64	-	14	-	-	2x1.3	6	555	1000	700	460	960	78	12	113
OP-MGME136	L3	9250	5.1	450	10	6000	80	-	19	-	2x1.05	2x1.7	6	671	1200	800	500	1160	118	12	134
OP-MGMD171	L3	9250	5.1	450	14	7000	90	-	22	-	2x1.05	2x1.7	6	671	1200	800	500	1160	118	58	156
OP-MGME215	N4	11000	12.3	500	14	9000	105	-	27	-	2x1.2	2x3.4	6	759	1350	820	550	1315	118	58	197
OP-MGMD242	N4	11000	12.3	500	14	10000	115	-	30	-	2x1.2	2x3.4	6	759	1350	820	550	1315	118	58	200
OP-MGMD271	U	14500	14.3	600	14	11000	140	-	36	-	2x1.6	2x3.0	6	975	1500	870	500	1460	118	58	222

Версия

- A00** Без вентиля и ресивера, для капиллярных трубок
A01 С ресивером, 2 запорными вентилями, кронштейном и медными трубками для КР
A02 A01 + универсальное реле давления КР17WB
A04 A01 + КР 17WB + комплект переходников пайка-резьба + шнур питания (кроме MCHC034)

Код напряжения

- A** Компрессор 220 В/1 ф/ 50+60 Гц, вентилятор 220 В/1 ф/ 50+60 Гц
D Компрессор 400 В/3 ф/ 50 Гц, вентилятор 400 В/3 ф/50 Гц
E Компрессор 400 В/3 ф/ 50 Гц, вентилятор 230 В/1 ф/ 50 Гц
G Компрессор 220 В/1 ф/ 50 Гц, вентилятор 220 В/1 ф/ 50 Гц
F Компрессор 400 В/3 ф/ 50 Гц, вентилятор 400 В/1 ф/50 Гц

Агрегаты ОПТУМА™ R22 MBP – модели для использования при высоких температурах окружающей среды

	Условия испытаний	Агрегат	Версия	Код напряжения	Компрессор	Температура окр. среды, °C	Производительность, Вт при температуре кипения, °C						
			A02				-20	-15	-10	-5	0	5	10
	SH10K	OP-MCMD030	114X5211	G	MT18	32	973	1 350	1 799	2 319	2 910	3 567	4 287
			114X5198	D		38	851	1 195	1 602	2 074	2 609	3 204	3 857
			114X5232	E		43		997	1 342	1 743	2 200		
					46			1 278	1 661	2 097			
		OP-MCMD038	114X5212	G	MT22	32	1 419	1 958	2 563	3 232	3 960	4 747	5 577
			114X5199	D		38	1 195	1 701	2 267	2 888	3 563	4 289	5 055
			114X5233	E		43		1 362	1 869	2 423	3 022		
						46			1 770	2 306			
		OP-MCMD048	114X5213	G	MT28	32	2 348	3 082	3 901	4 799	5 776	6 834	7 953
			114X5200	D		38	2 067	2 765	3 537	4 381	5 297	6 277	7 323
			114X5234	E		43		2 329	3 034	3 802	4 628		
						46			2 906	3 653	4 456		
		OP-MCMD054	114X5214	G	MT32	32	2 499	3 283	4 177	5 182	6 296	7 519	8 851
			114X5201	D		38	2 190	2 936	3 782	4 729	5 776	6 923	8 167
			114X5235	E		43		2 514	3 288	4 152	5 102	6 139	
						46			3 172	4 013	4 938		
		OP-MCMD060	114X5266	G	MT36	32	3 084	4 002	5 019	6 128	7 329	8 623	9 985
			114X5202	D		38	2 707	3 582	4 547	5 595	6 726	7 932	9 213
			114X5236	E		43		3 013	3 901	4 863	5 892		
						46			3 737	4 675			
		OP-MCME068	114X5203	D	MT40	32	3 341	4 344	5 471	6 723	8 103	9 613	11 257
			114X5237	E		38	2 908	3 885	4 978	6 192	7 525	8 979	10 564
						43		3 273	4 319	5 476	6 743		
						46			4 154	5 296			
		OP-MCMD086	114X5204	D	MT51	32	3 756	4 965	6 286	7 730	9 303	11 020	12 858
			114X5238	E		38	3 268	4 404	5 637	6 978	8 437	10 023	11 723
						43			4 771	5 966	7 264		
						46			4 554	5 712			
		OP-MCMD108	114X5205	D	MT64	32	5 368	6 784	8 416	10 261	12 321	14 577	17 029
			114X5239	E		38	4 818	6 134	7 648	9 356	11 261	13 344	15 610
						43		5 362	6 698	8 212	9 894		
						46			6 477	7 939			

Условия испытаний

EN 13215

Температура окружающей среды

Температура всасываемого газа

Переохлаждение в пределах компрессорно-конденсаторного агрегата

Перегрев 10K

32°C

Агрегат	Конденсатор			Вентилятор конденсатора	Объем ресивера, л	Потребляемая мощность, Вт при темп. кипения, °С	LRA (пусковой ток) компрессора, А		MCC (максимальный непрерывный ток) компрессора, А		MCC (максимальный непрерывный ток) вентилятора, А		Размеры, мм							Масса, кг	
	Тип	Расход воздуха, м³/ч	Вн. объем, дм³				Крыльчатка п×Ø, мм	-10°С	400 В/3 ф	230 В/1 ф	400 В/3 ф	230 В/1 ф	400 В/3 ф	230 В/1 ф	Рис.	Высота Н, мм	Ширина W, мм	Длина D, мм	Расст. а, мм		Расст. в, мм
OP-MCMD030	A4	1 600	1.2	300	3	1 000	20	40	5	10	0.35	0.85	5	402	500	600	400	465	12	38	56
OP-MCMD038	B4	1 900	1.3	350	3	1 400	16	41	6	15	0.5	1.2	5	451	500	600	400	465	12	12	61
OP-MCMD048	D4	2 200	3.1	350	6	2 000	23	51	7.5	20	0.5	1.2	5	605	630	650	400	595	12	12	68
OP-MCMD054	E4	3 300	2.5	400	6	2 200	25	70	8	20	0.7	1.3	5	555	630	650	400	595	58	12	72
OP-MCMD060	F4	3 500	3.1	400	8	2 500	30	60	9	22	0.7	1.3	5	656	755	700	400	720	58	12	85
OP-MCME068	G4	3 300	4.1	400	8	2 800	38	-	10	-	0.7	1.3	5	656	755	700	400	720	58	12	88
OP-MCMD086	G4	3 300	4.1	400	8	3 000	48.5	92	11.5	29	0.7	1.3	5	656	755	700	400	720	78	12	99
OP-MCMD108	J4	6 600	4.4	500	8	4 300	64	-	14	-	1.2	3.4	5	708	900	900	600	865	118	12	124

Версия

- A00** Без вентиля и ресивера, для капиллярных трубок
A01 С ресивером, 2 запорными вентилями, кронштейном и медными трубками для КР
A02 A01+ универсальное реле давления КР17WB
A04 A01 + КР 17WB + комплект переходников лайка-резьба + шнур питания (кроме MCHC034)

Код напряжения

- A** Компрессор 220 В/1 ф/ 50+60 Гц, вентилятор 220 В/1 ф/ 50+60 Гц
D Компрессор 400 В/3 ф/ 50 Гц, вентилятор 400 В/3 ф/50 Гц
E Компрессор 400 В/3 ф/ 50 Гц, вентилятор 230 В/1 ф/ 50 Гц
G Компрессор 220 В/1 ф/ 50 Гц, вентилятор 220 В/1 ф/ 50 Гц
F Компрессор 400 В/3 ф/ 50 Гц, вентилятор 400 В/1 ф/50 Гц

Агрегаты ОПТУМА™ R22 LBP

	Условия испытаний	Агрегат	Версия			Код напряжения	Компрессор	Производительность, Вт при температуре кипения, °C									Диапазон применения, °C
			N0	N2	T2			-45	-40	-35	-30	-25	-20	-15	-10	-5	
	СЕСОМАF	SC10CMX	114Н3501	114Н3601	114Н3701	G	SC10CM	101	149	209	281	367	466	579	706	846	43°C: -45°C до -15°C
		SC12CMX	114Н4502	114Н4602	114Н4702	G	SC12CM	126	190	266	357	465	590	733	894	1 074	43°C: -45°C до -15°C
		SC15CMX	114Н5503	114Н5603	114Н5703	G	SC15CM	169	243	333	440	566	711	877	1 063	1 271	43°C: -45°C до -15°C
		SC18CMX	114Н5509	114Н5609	114Н5709	G	SC18CM	189	278	379	497	631	784	957	1 150	1 364	38°C: -45°C до -10°C
		SC10/10CMX			114Н6715	G	SC10/10CM	201	298	417	561	732	930	1 155	1 408	1 688	43°C: -45°C до -10°C
		SC12/12CMX			114Н7716	G	SC12/12CM	252	378	528	710	924	1 171	1 454	1 772	2 127	43°C: -45°C до -10°C
		SC15/15CMX			114Н7717	G	SC15/15CM	331	476	650	858	1 101	1 381	1 698	2 054	2 448	43°C: -45°C до -10°C
				114Н7723	G	SC18/18CM	368	543	742	971	1 231	1 526	1 857	2 226		38°C: -45°C до -15°C	

Условия испытаний EN 13215

Температура окружающей среды
Температура всасываемого газа
Переохлаждение в пределах компрессорно-конденсаторного агрегата

СЕСОМАF

Бытовое применение и т.п.
32°C
32°C

Агрегат	Конденсатор			Вентилятор конденсатора	Объем ресивера, л	Потребляемая мощность, Вт при темп. кипения, °С	LRA (пусковой ток) компрессора, А	Потребляемый компрессором ток, А при темп. кипения, °С	MCC (максимальный непрерывный ток) вентилятора, А	Размеры, мм						Масса, кг	
	Тип	Расход воздуха, м³/ч	Вн. объем, дм³							Крыльчатка п×Ø, мм	Рис.	Высота Н, мм	Ширина W, мм	Длина D, мм	Расст. а, мм		Всасывающий трубопровод, мм
SC10CMX	BG3	620	0.31	1×230	1.1	335	11.7	2.34	0.25	9	256	321	444	325	10	6	21.5
SC12CMX	BG4	850	0.4	1×254	1.1	431	15.9	2.84	0.39	9	296	331	451	325	10	6	25.1
SC15CMX	BG5	800	0.53	1×254	1.1	509	19	3.46	0.39	9	296	331	473	325	10	6	25.1
SC18CMX	BG5	800	0.53	1×254	1.1	545	20	2.88	0.39	9	296	331	513	365	10	6	26.3
SC10/10CMX	BG6	1 300	0.63	1×300	1.6	687	23.4	4.75	0.75	10	350	442	610	370	12	10	44.8
SC12/12CMX	BG7	1 300	0.84	1×300	1.6	843	31.8	5.47	0.75	10	350	442	610	370	12	10	45.2
SC15/15CMX	BG7	1 300	0.84	1×300	1.6	1 002	38	6.73	0.75	10	350	442	610	370	12	10	47.2
SC18/18CMX	BG7	1 300	0.84	1×300	1.6	1 081	40	5.59	0.75	10	350	442	610	370	16	10	47.6

Версия

- A00** Без вентиля и ресивера, для капиллярных трубок
- A01** С ресивером, 2 запорными вентилями, кронштейном и медными трубками для КР
- A02** A01 + универсальное реле давления КР17WB
- A04** A01 + КР 17WB + комплект переходников пайка-резьба + шнур питания (кроме MCHC034)

N0 Без вентиля и ресивера, для капиллярных трубок

- N2** Без ресивера, с 2 запорными вентилями, для капиллярных трубок
- T2** С ресивером, 2 запорными вентилями

Код напряжения

- A** Компрессор 220 В/1 ф/ 50+60 Гц, вентилятор 220 В/1 ф/ 50+60 Гц
- D** Компрессор 400 В/3 ф/ 50 Гц, вентилятор 400 В/3 ф/50 Гц
- E** Компрессор 400 В/3 ф/ 50 Гц, вентилятор 230 В/1 ф/ 50 Гц
- G** Компрессор 220 В/1 ф/ 50 Гц, вентилятор 220 В/1 ф/ 50 Гц
- F** Компрессор 400 В/3 ф/ 50 Гц, вентилятор 400 В/1 ф/50 Гц

Агрегат	Конденсатор			Вентилятор конденсатора	Объем ресивера, л	Потребляемая мощность, Вт при темп. кипения, °С		LRA (пусковой ток) компрессора, А		MCC (максимальный непрерывный ток) компрессора, А		MCC (максимальный непрерывный ток) вентилятора, А		Размеры, мм							Масса, кг			
	Тип	Расход воздуха, м³/ч	Вн. объем, дм³			Крыльчатка п×Ø, мм	-25 °С	-10 °С	400 В/3ф	230 В/1ф	400 В/3ф	230 В/1ф	400 В/3ф	230 В/1ф	Рис.	Высота Н, мм	Ширина W, мм	Длина D, мм	Расст. а, мм	Расст. в, мм	Всасывающий трубопровод	Жидкостный трубопровод	A01	A02
OP-UCGC003	BG1	243	0.13	1×172	0.8	93			4.9			0.19	1	197	289	410	310		6	6	13.2			
OP-UCGC004	BG1	243	0.13	1×172	0.8	110			5.1			0.19	1	197	289	410	310		6	6	13.2			
OP-UCGC005	BG1	243	0.13	1×172	0.8	123			5.7			0.19	1	197	289	410	310		6	6	13.2			
OP-UCGC006	BG2	231	0.25	1×200	0.8	145			7.5			0.19	2	226	304	432	310		10	6	13.2			
OP-UCGC007	BG2	231	0.25	1×200	0.8	159			8.1			0.19	2	226	304	432	310		10	6	16.7			
OP-UCGC008	BG2	231	0.25	1×200	0.8	181			8.2			0.19	2	226	304	432	310		10	6	16.7			
OP-UCGC010	BG2	231	0.25	1×200	0.8	207			10			0.19	2	226	304	432	310		10	6	16.7			
OP-UCGC011	BG3	518	0.31	1×230	1.1	236			10			0.25	2	256	321	444	325		10	6	17.6			
OP-UCGC012	BG3	518	0.31	1×230	1.1	261			12.6			0.25	4	256	321	444	325		10	6	17.9			
OP-UCGC015	BG4	631	0.40	1×254	1.1	323			14.8			0.39	4	296	331	451	325		10	6	22.0			
OP-UCGC018	BG5	583	0.53	1×254	1.1	367			18.6			0.39	4	296	331	473	325		10	6	23.4			
OP-UCGC021	BG5	583	0.53	1×254	1.1	437			21.8			0.39	4	296	331	513	365		10	6	23.4			
OP-UCGC026	BG7	990	0.84	1×300	2.4	(-20°) 660			20.2			0.75	7	340	430	480	310		12	10	34.5			
OP-UCGC034	BG7	990	0.84	1×300	2.4	(-20°) 700			25.7			0.75	7	340	430	480	310		12	10	36.0			
OP-MCZC030	A4	1200	1.2	1×300	3		736	20	40	5	10	0.35	0.85	5	402	500	600	400	465	12	38	54		
OP-MCZC038	B4	1750	1.3	1×350	3		909	16	41	6	15	0.5	1.2	5	451	500	600	400	465	12	38	56		
OP-MCZC048	C4	2150	2.3	1×350	6		1092	23	55	7.5	16	0.5	1.2	5	555	630	650	400	595	12	12	64		
OP-MCZC054	C4	2150	2.3	1×350	6		1333	25	70	8	20	0.5	1.2	5	555	630	650	400	595	58	12	65		
OP-MCZC060	D4	2000	3.1	1×350	6		1529	30	70	9	20	0.5	1.2	5	555	630	650	400	595	58	12	68		
OP-MCZC068	E4	3150	2.5	1×400	6		1687	38	-	10	-	0.7	1.3	5	605	630	650	400	595	58	12	72		
OP-MCZC086	F4	3300	3.1	1×400	8		2109	48.5	92	11.5	29	0.7	1.3	5	656	755	700	400	720	78	12	95		
OP-MCZC096	G4	3150	4.1	1×400	8		2297	64	-	12	-	0.7	1.3	5	656	755	700	400	720	78	12	100		
OP-MCZC108	H4	4300	4.1	1×500	8		3056	64	-	14	-	1.2	3.4	5	656	755	700	400	720	78	12	113		
OP-MCZC121	J4	6000	4.4	1×500	10		3304	80	-	17	-	1.2	3.4	5	708	900	900	600	865	118	12	127		
OP-MCZC136	K4	6200	4.7	1×500	10		4100	80	-	19	-	1.2	3.4	5	759	900	900	600	865	118	12	140		
OP-MCZC171	L4	5850	6.3	1×500	14		4224	90	-	22	-	1.2	3.4	5	759	900	900	600	865	118	58	162		
OP-MGZC215	M4	11000	7.4	2×500	14		5419	105	-	27	-	2x1.2	2x3.4	6	759	1.350	820	550	1.315	118	58	191		
OP-MGZC242	M4	11000	7.4	2×500	14		6624	115	-	30	-	2x1.2	2x3.4	6	759	1.350	820	550	1.315	118	58	194		
OP-MGZC271	N4	9200	12.3	2×500	14		7025	140	-	36	-	2x1.2	2x3.4	6	759	1.350	820	550	1.315	118	58	199		

Версия

- A00** Без вентиля и ресивера, для капиллярных трубок
- A01** С ресивером, 2 запорными вентилями, кронштейном и медными трубками для КР
- A02** A01+ универсальное реле давления КР17WB
- A04** A01 + КР 17WB + комплект переходников лайка-резьба + шнур питания (кроме MCHC034)

Код напряжения

- A** Компрессор 220 В/1 ф/ 50+60 Гц, вентилятор 220 В/1 ф/ 50+60 Гц
- D** Компрессор 400 В/3 ф/ 50 Гц, вентилятор 400 В/3 ф/50 Гц
- E** Компрессор 400 В/3 ф/ 50 Гц, вентилятор 230 В/1 ф/ 50 Гц
- G** Компрессор 220 В/1 ф/ 50 Гц, вентилятор 220 В/1 ф/ 50 Гц
- F** Компрессор 400 В/3 ф/ 50 Гц, вентилятор 400 В/1 ф/50 Гц

Агрегаты Оптыма™ R134a MBP – модели для использования при высоких температурах окружающей среды

Условия испытаний	Агрегат	Версия	Код на- пряжения	Компрессор	Температура окр. среды, °C	Производительность [Вт] при температуре кипения, °C								
						A02	-15	-10	-5	0	5	10	15	20
	OP-MGZD030	114X5076	G	MTZ18	32	892	1 249	1 662	2 133	2 655	3 229	3 846	4 504	
		114X5046	F		38	770	1 109	1 501	1 946	2 443	2 987	3 576	4 205	
		114X5061	E		43	671	985	1 346	1 754	2 209	2 707	3 245		
					46	619	917	1 257	1 642	2 071	2 539			
	OP-MGZD038	114X5077	G	MTZ22	32	1 187	1 636	2 168	2 785	3 487	4 270	5 132	6 070	
		114X5047	D		38	1 043	1 468	1 970	2 553	3 219	3 964	4 787	5 683	
		114X5062	E		43	921	1 315	1 779	2 318	2 933	3 621	4 382		
					46	855	1 229	1 669	2 179	2 760	3 415			
	OP-MGZD048	114X5078	G	MTZ28	32	1 493	2 013	2 650	3 412	4 302	5 315	6 449	7 696	
		114X5048	D		38	1 348	1 837	2 437	3 156	3 999	4 964	6 049	7 247	
		114X5063	E		43	1 228	1 677	2 229	2 892	3 672	4 565	5 570		
					46	1 164	1 588	2 109	2 736	3 473	4 323			
	OP-MGZD054	114X5079	G	MTZ32	32	1 725	2 330	3 057	3 914	4 898	6 007	7 238	8 571	
		114X5049	D		38	1 545	2 118	2 807	3 621	4 559	5 619	6 799	8 090	
		114X5064	E		43	1 386	1 917	2 556	3 307	4 177	5 161	6 257		
					46	1 298	1 802	2 408	3 122	3 948	4 885			
	OP-MGZD060	114X5080	G	MTZ36	32	2 389	3 094	3 920	4 871	5 951	7 154	8 475	9 914	
		114X5050	D		38	2 196	2 869	3 657	4 565	5 596	6 747	8 018	9 399	
		114X5065	E		43	2 010	2 641	3 377	4 224	5 186	6 259	7 444		
					46	1 900	2 504	3 208	4 016	4 936	5 960			
	OP-MGZD068	114X5051	D	MTZ40	32	2 826	3 658	4 422	5 393	6 483	7 695	9 029	10 478	
		114X5066	E		38	2 641	3 356	4 177	5 109	6 155	7 321	8 601	9 999	
					43	2 445	3 124	3 901	4 781	5 766	6 864	8 069		
					46	2 324	2 979	3 727	4 574	5 523	6 578			
	OP-MGZD086	114X5081	G	MTZ51	32	2 955	3 945	5 127	6 513	8 097	9 880	11 944	13 984	
		114X5052	D		38	2 592	3 544	4 674	5 990	7 503	9 204	11 094	13 164	
		114X5067	E		43	2 295	3 188	4 245	5 475	6 891	8 486	10 264		
					46	2 121	2 982	3 996	5 177	6 535	8 070			
	OP-MGZD096	114X5053	D	MTZ57	32	3 134	4 222	5 734	7 173	9 036	11 318	13 810	16 040	
		114X5068	E		38	2 523	3 670	4 824	6 298	7 988	9 895	12 015	14 338	
					43	2 232	3 206	4 379	5 756	7 349	9 148	11 155		
					46	2 070	3 001	4 122	5 444	6 975	8 709			
	OP-MGZD108	114X5054	D	MTZ65	32	3 746	5 025	6 542	8 312	10 336	12 606	15 116	17 857	
		114X5069	E		38	3 097	4 415	5 964	7 750	9 780	12 045	14 540	17 254	
					43	2 681	3 905	5 336	6 983	8 854	10 939	13 238		
					46	2 472	3 657	5 036	6 622	8 423	10 430			
	OP-MGZD121	114X5055	D	MTZ73	32	4 424	5 845	7 511	9 424	11 581	13 975	16 594	19 400	
		114X5070	E		38	3 518	4 931	6 593	8 513	10 689	13 118	15 791	18 690	
					43	3 137	4 477	6 046	7 858	9 908	12 195	14 716		
					46	2 909	4 205	5 718	7 458	9 434	11 637			
	OP-MGZD136	114X5056	D	MTZ81	32	5 302	6 934	8 842	11 043	13 536	16 312	19 361	22 682	
		114X5071	E		38	4 477	6 009	7 828	9 948	12 392	15 150	18 227	21 614	
					43	4 035	5 483	7 194	9 188	11 487	14 082	16 985		
					46	3 772	5 168	6 814	8 732	10 941	13 440			
	OP-MGZD171	114X5057	D	MTZ100	32	5 213	7 262	9 774	12 814	16 449	20 746	25 770	31 590	
		114X5072	E		38	4 555	6 433	8 740	11 542	14 905	18 895	23 579	29 023	
					43	4 091	5 808	7 925	10 510	13 626	17 342	21 723		
					46	3 852	5 463	7 459	9 905	12 866	16 408			
OP-MGZD215	114X5115	D	MTZ125	32	7 337	9 725	12 538	15 806	19 529	23 700	28 311	33 366		
	114X5118	E		38	6 489	8 775	11 466	14 576	18 132	22 114	26 528	31 354		
				43	5 750	7 906	10 431	13 349	16 678	20 409	24 540			
				46	5 331	7 400	9 820	12 614	15 796	19 376				
OP-MGZD242	114X5116	D	MTZ144	32	9 072	11 787	14 937	18 538	23 542	28 265	33 429	38 995		
	114X5119	E		38	8 382	11 036	14 114	17 642	21 597	25 984	30 779	35 950		
				43	7 577	10 073	12 960	16 256	19 956	24 050	28 527			
				46	7 115	9 508	12 271	15 424	18 962	22 877				
OP-MGZD271	114X5117	D	MTZ160	32	10 356	13 447	17 074	21 738	27 386	34 012	41 711	50 577		
	114X5120	E		38	8 647	11 666	15 327	19 726	24 955	31 110	38 284	46 573		
				43	7 817	10 587	13 956	18 020	22 870	28 602	35 310			
				46	7 341	9 949	13 131	16 981	21 591	27 057				

Условия испытаний

EN 13215

Температура окружающей среды

Температура всасываемого газа

Переохлаждение в пределах компрессорно-конденсаторного агрегата

Перегрев 10K

32°C

Агрегат	Конденсатор			Вентилятор конденсатора	Объем ресивера, л	Потребляемая мощность, Вт при темп. кипения, °С	LRA (пусковой ток) компрессора, А		MCC (максимальный непрерывный ток) компрессора, А		MCC (максимальный непрерывный ток) вентилятора, А		Размеры, мм							Масса, кг	
	Тип	Расход воздуха, м ³ /ч	Вн. объем, дм ³				Крыльчатка п×Ø, мм	-10°С	400 В/3ф	230 В/1ф	400 В/3ф	230 В/1ф	400 В/3ф	230 В/1ф	Рис.	Высота Н, мм	Ширина W, мм	Длина D, мм	Расст. а, мм		Расст. б, мм
OP-MGZD030	C3	1 300	1.7	2×254	3	793	20	40	5	10	-	2x0.32	6	392	700	500	300	660	12	38	56
OP-MGZD038	D3	2 800	1.5	2×300	6	915	16	41	6	15	2x0.35	2x0.85	6	442	800	600	400	760	12	12	60
OP-MGZD048	E3	2 600	2.2	2×300	6	1 101	23	55	7.5	16	2x0.35	2x0.85	6	442	800	600	400	760	12	12	64
OP-MGZD054	E3	2 600	2.2	2×300	6	1 341	25	70	8	20	2x0.35	2x0.85	6	442	800	600	400	760	58	12	65
OP-MGZD060	G3	4 600	2.3	2×355	8	1 619	30	70	9	20	2x0.5	2x1.2	6	555	1.000	700	460	960	58	12	88
OP-MGZD068	H3	3 600	4.7	2×355	8	1 735	38	-	10	-	2x0.5	2x1.2	6	555	1.000	700	460	960	58	12	96
OP-MGZD086	H3	3 600	4.7	2×355	8	2 636	48.5	92	11.5	29	2x0.5	2x1.2	6	555	1.000	700	460	960	78	12	107
OP-MGZD096	H3	3 600	4.7	2×355	8	2 378	64	-	12	-	2x0.5	2x1.2	6	555	1.000	700	460	960	78	12	109
OP-MGZD108	J3	5 400	4.7	2×400	10	2 636	64	-	14	-	2x0.7	2x1.3	6	555	1.000	700	460	960	78	12	113
OP-MGZD121	J3	5 400	4.7	2×400	10	2 896	80	-	17	-	2x0.7	2x1.3	6	555	1.000	700	460	960	78	12	115
OP-MGZD136	L3	8 600	5.1	2×450	10	3 907	80	-	19	-	2x1.05	2x1.7	6	671	1.200	800	500	1.160	118	12	133
OP-MGZD171	M3	8 200	6.8	2×450	14	4 384	90	-	22	-	2x1.05	2x1.7	6	671	1.200	800	500	1.160	118	58	158
OP-MGZD215	N4	9 200	12.3	2×500	14	5 392	105	-	27	-	2x1.2	2x3.4	6	759	1.350	820	550	1.315	118	58	196
OP-MGZD242	N4	9 200	12.3	2×500	14	6 567	115	-	30	-	2x1.2	2x3.4	6	759	1.350	820	550	1.315	118	58	199
OP-MGZD271	U	14 000	14.3	2×600	14	6 982	140	-	36	-	2x1.6	2x3	6	975	1.500	870	500	1.460	118	58	230

Версия

- A00** Без вентиля и ресивера, для капиллярных трубок
A01 С ресивером, 2 запорными вентилями, кронштейном и медными трубками для КР
A02 A01+ универсальное реле давления КР17WB
A04 A01 + КР 17WB + комплект переходников пайка-резьба + шнур питания (кроме MCHC034)

Код напряжения

- A** Компрессор 220 В/1 ф/ 50+60 Гц, вентилятор 220 В/1 ф/ 50+60 Гц
D Компрессор 400 В/3 ф/ 50 Гц, вентилятор 400 В/3 ф/50 Гц
E Компрессор 400 В/3 ф/ 50 Гц, вентилятор 230 В/1 ф/ 50 Гц
G Компрессор 220 В/1 ф/ 50 Гц, вентилятор 220 В/1 ф/ 50 Гц
F Компрессор 400 В/3 ф/ 50 Гц, вентилятор 400 В/1 ф/50 Гц

Агрегаты Optima™ R407C MBP

	Условия испытаний	Агрегат	Версия	Код напряжения	Компрессор	Температура окр. среды, °C	Производительность, Вт при температуре кипения, °C					
			A02				-15	-10	-5	0	5	10
	SH10K	OP-MCZC030	114X5024	G	MTZ18	27	1 335	1 823	2 370	2 969	3 613	4 291
			114X5000	D		32	1 173	1 634	2 149	2 711	3 313	3 948
			114X5012	E		38		1 418	1 894	2 412	2 965	3 548
		OP-MCZC038	114X5025	G	MTZ22	27	1 906	2 511	3 185	3 922	4 717	5 558
			114X5001	D		32	1 696	2 266	2 897	3 584	4 322	5 105
			114X5013	E		38		1 978	2 557	3 185	3 856	4 566
		OP-MCZC048	114X5026	G	MTZ28	27	2 430	3 255	4 180	5 197	6 297	7 469
			114X5002	D		32	2 170	2 951	3 822	4 774	5 802	6 895
			114X5014	E		38		2 587	3 392	4 268	5 210	6 208
		OP-MCZC054	114X5027	G	MTZ32	27	2 913	3 774	4 726	5 760	6 862	8 018
			114X5003	D		32	2 620	3 432	4 325	5 288	6 313	7 387
			114X5015	E		38		3 024	3 846	4 728	5 660	6 632
		OP-MCZC060	114X5028	G	MTZ36	27	3 282	4 267	5 354	6 529	7 776	9 078
			114X5004	D		32	2 933	3 868	4 894	5 996	7 163	8 379
			114X5016	E		38		3 376	4 330	5 350	6 422	7 535
		OP-MCZC068	114X5005	D	MTZ40	27	4 004	5 071	6 252	7 533	8 899	10 332
			114X5017	E		32	3 661	4 671	5 779	6 974	8 243	9 570
						38		4 176	5 199	6 294	7 448	8 649
		OP-MCZC086	114X5029	G	MTZ51	27	4 447	5 750	7 208	8 809	10 533	12 361
			114X5006	D		32	4 001	5 224	6 587	8 076	9 682	11 381
			114X5018	E		38		4 597	5 846	7 207	8 668	10 217
		OP-MCZC096	114X5007	D	MTZ57	27	4 888	6 379	8 059	9 915	11 924	14 062
			114X5019	E		32	4 407	5 810	7 386	9 121	10 997	12 991
						38		5 133	6 582	8 171	9 887	11 711
		OP-MCZC108	114X5008	D	MTZ65	27	5 938	7 602	9 496	11 610	13 926	16 423
			114X5020	E		32	5 393	6 948	8 718	10 691	12 856	15 193
						38		6 187	7 802	9 606	11 587	13 728
		OP-MCZC121	114X5009	D	MTZ73	27	7 106	9 113	11 395	13 938	16 716	19 697
			114X5021	E		32	6 486	8 379	10 524	12 909	15 512	18 305
						38		7 505	9 478	11 670	14 061	16 628
		OP-MCZC136	114X5010	D	MTZ81	27	7 551	9 725	12 162	14 839	17 730	20 801
			114X5022	E		32	6 876	8 929	11 215	13 716	16 410	19 269
						38		7 972	10 073	12 362	14 819	17 424
		OP-MCZC171	114X5011	D	MTZ100	27	8 383	11 011	13 960	17 204	20 705	24 408
			114X5023	E		32	7 502	9 965	12 721	15 744	19 000	22 448
						38		8 742	11 259	14 013	16 976	20 116
OP-MGZC215	114X5058	D	MTZ125	27	12 247	15 639	19 444	23 647	28 214	33 102		
	114X5073	E		32	11 097	14 300	17 875	21 811	26 080	30 648		
				38		12 686	15 987	19 604	23 514	27 704		
OP-MGZC242	114X5059	D	MTZ144	27	13 173	16 835	20 930	25 427	30 288	35 462		
	114X5074	E		32	11 958	15 414	19 254	23 464	28 007	32 841		
				38		13 719	17 258	21 116	25 276	29 709		
OP-MGZC271	114X5060	D	MTZ160	27	15 991	20 077	24 669	29 732	35 220	41 074		
	114X5075	E		32	14 642	18 497	22 799	27 533	32 657	38 121		
				38		16 593	20 556	24 891	29 578	34 581		

Условия испытаний

EN 13215

Температура окружающей среды

Температура всасываемого газа

Переохлаждение в пределах компрессорно-конденсаторного агрегата

Перегрев 10K

32°C

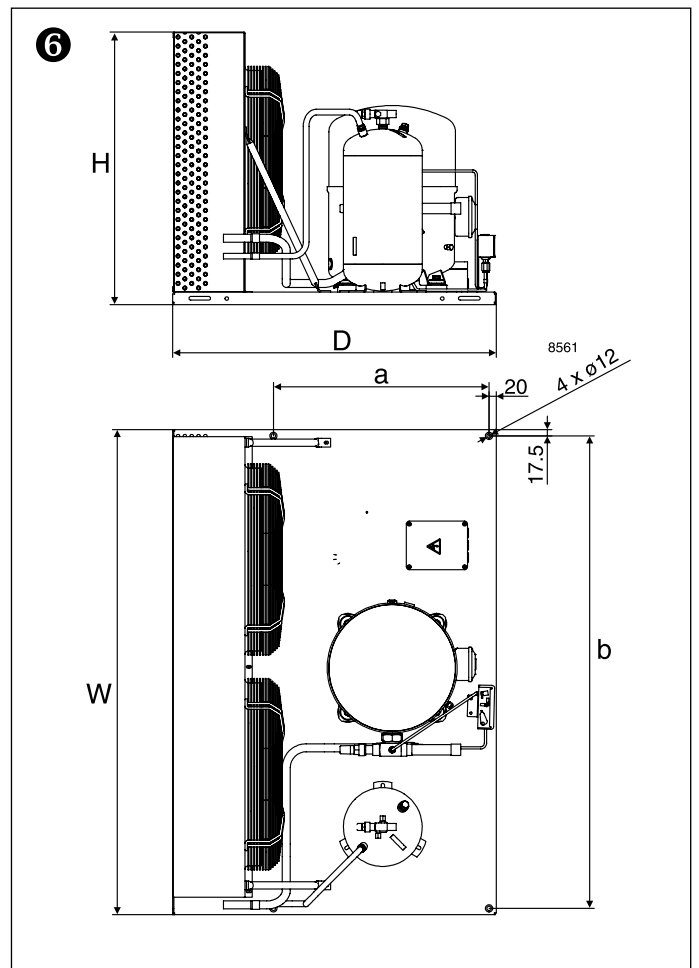
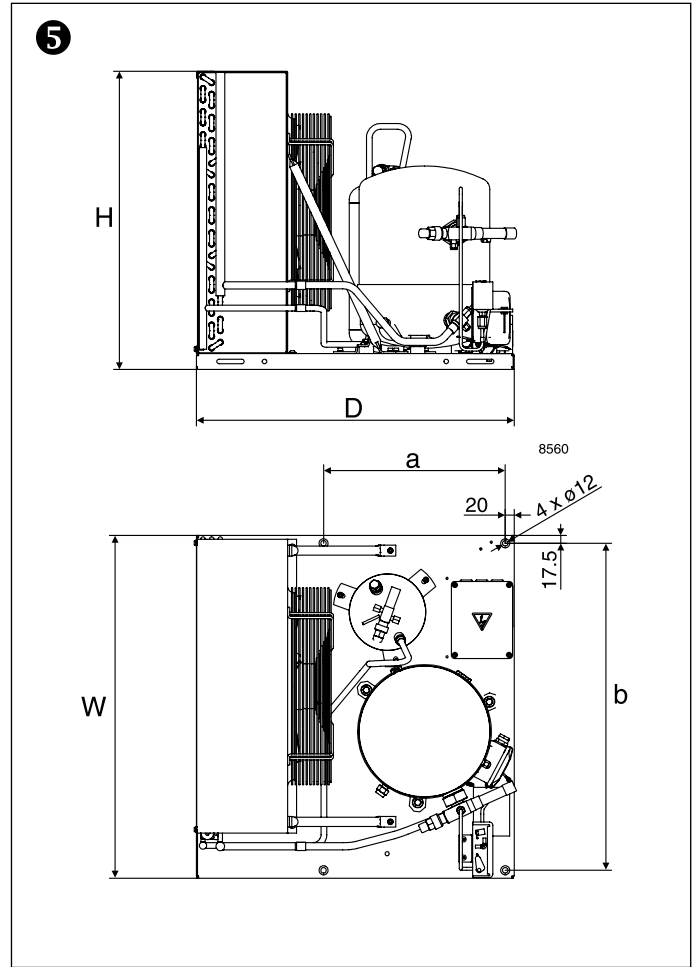
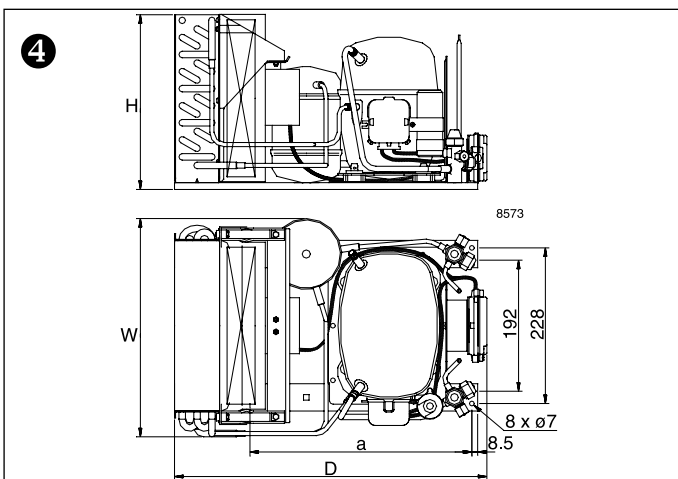
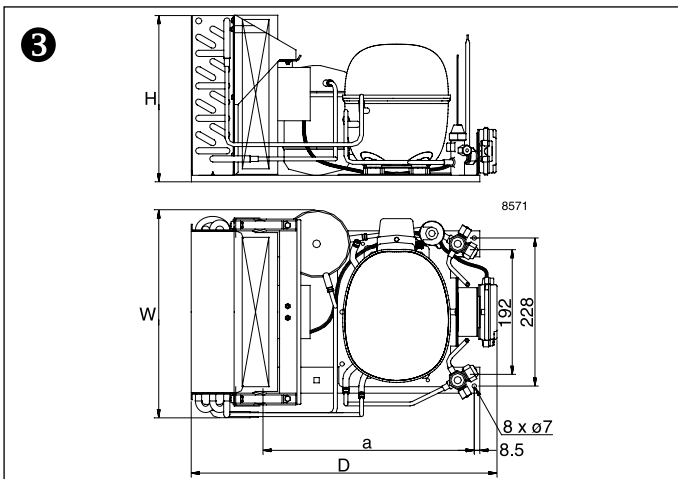
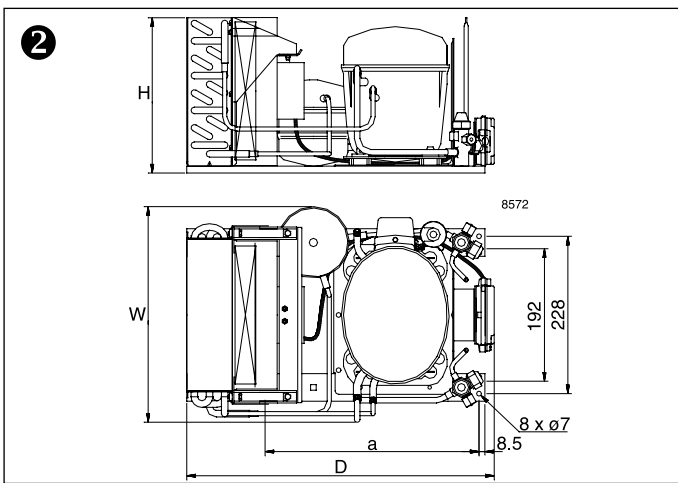
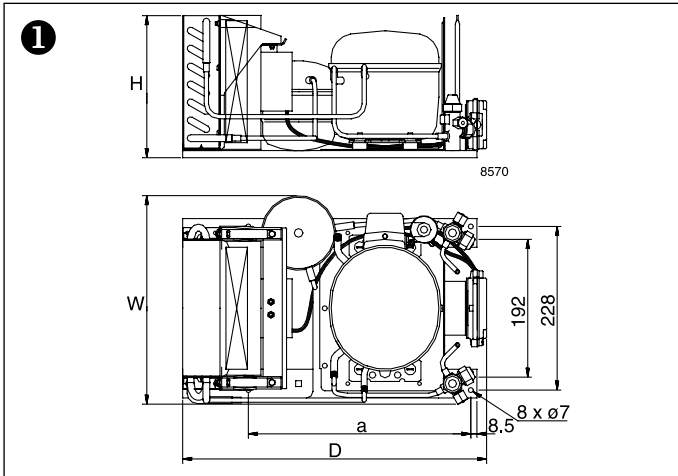
Агрегат	Конденсатор			Вентилятор конденсатора	Объем ресивера, л	Потребляемая мощность, Вт при темп. кипения, °С	LRA (пусковой ток) компрессора, А		MCC (максимальный непрерывный ток) компрессора, А		MCC (максимальный непрерывный ток) вентилятора, А		Размеры, мм							Масса, кг	
	Тип	Расход воздуха, м³/ч	Вн. объем, дм³				Крыльчатка n×Ø, мм	-10°С	400 В/3ф	230 В/1ф	400 В/3ф	230 В/1ф	400 В/3ф	230 В/1ф	Рис.	Высота Н, мм	Ширина W, мм	Длина D, мм	Расст. а, мм		Расст. б, мм
OP-MCZC030	A4	1 200	1.2	1×300	3	1 007	20	40	5	10	0.35	0.85	5	402	500	600	400	465	12	38	54
OP-MCZC038	B4	1 750	1.3	1×350	3	1 367	16	41	6	15	0.5	1.2	5	451	500	600	400	465	12	38	56
OP-MCZC048	C4	2 150	2.3	1×350	6	1 639	23	55	7.5	16	0.5	1.2	5	555	630	650	400	595	12	12	64
OP-MCZC054	C4	2 150	2.3	1×350	6	1 878	25	70	8	20	0.5	1.2	5	555	630	650	400	595	58	12	65
OP-MCZC060	D4	2 000	3.1	1×350	6	2 248	30	70	9	20	0.5	1.2	5	555	630	650	400	595	58	12	68
OP-MCZC068	E4	3 150	2.5	1×400	6	2 662	38	-	10	-	0.7	1.3	5	605	630	650	400	595	58	12	72
OP-MCZC086	F4	3 300	3.1	1×400	8	2 869	48.5	92	11.5	29	0.7	1.3	5	656	755	700	400	720	7/8	12	95
OP-MCZC096	G4	3 150	4.1	1×400	8	3 061	64	-	12	-	0.7	1.3	5	656	755	700	400	720	7/8	12	100
OP-MCZC108	H4	4 300	4.1	1×500	8	4 047	64	-	14	-	1.2	3.4	5	656	755	700	400	720	7/8	12	113
OP-MCZC121	J4	6 000	4.4	1×500	10	4 659	80	-	17	-	1.2	3.4	5	708	900	900	600	865	1 1/8	12	127
OP-MCZC136	K4	6 200	4.7	1×500	10	5 387	80	-	19	-	1.2	3.4	5	759	900	900	600	865	1 1/8	12	140
OP-MCZC171	L4	5 850	6.3	1×500	14	6 209	90	-	22	-	1.2	3.4	5	759	900	900	600	865	1 1/8	58	162
OP-MGZC215	M4	11 000	7.4	2×500	14	8 375	105	-	27	-	2x1.2	2x3.4	6	759	1.350	820	550	1.315	1 1/8	58	191
OP-MGZC242	M4	11 000	7.4	2×500	14	9 399	115	-	30	-	2x1.2	2x3.4	6	759	1.350	820	550	1.315	1 1/8	58	194
OP-MGZC271	N4	9 200	12.3	2×500	14	10 678	140	-	36	-	2x1.2	2x3.4	6	759	1.350	820	550	1.315	1 1/8	58	199

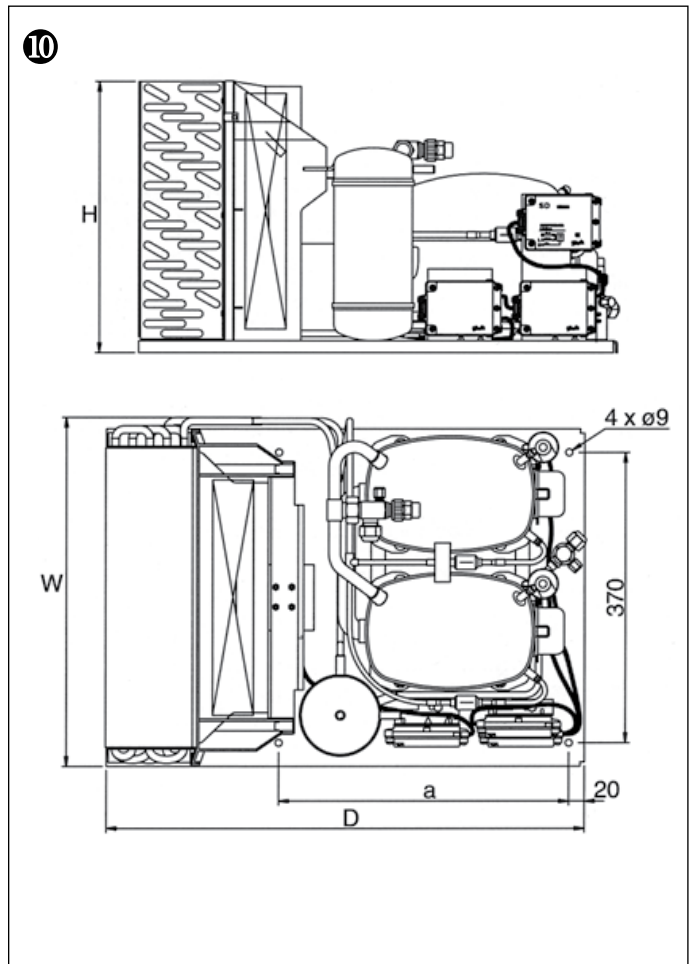
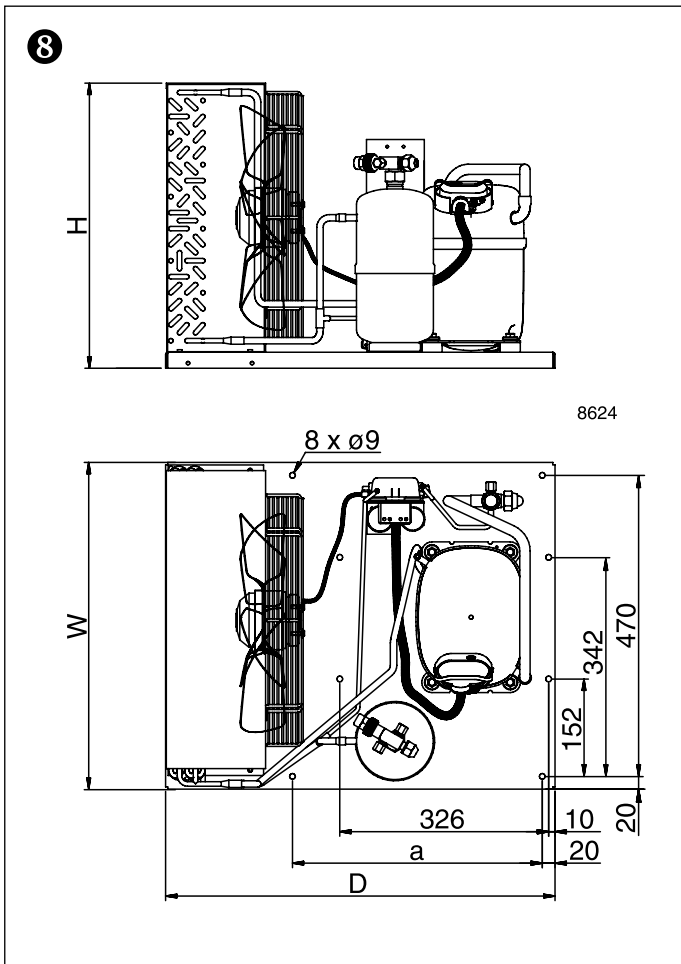
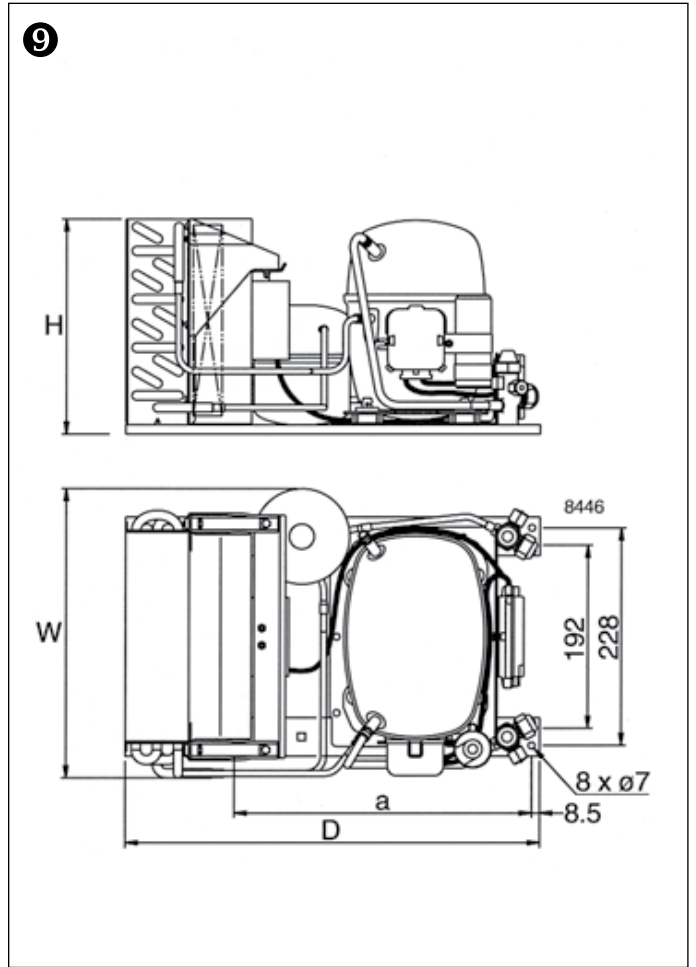
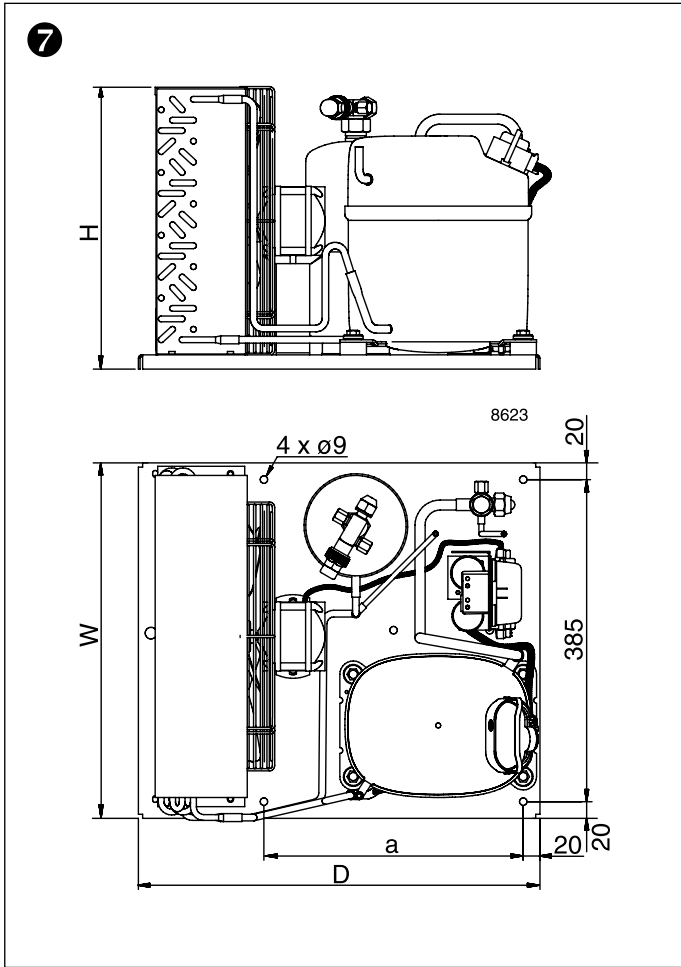
Версия

- A00** Без вентиля и ресивера, для капиллярных трубок
- A01** С ресивером, 2 запорными вентилями, кронштейном и медными трубками для КР
- A02** A01 + универсальное реле давления КР17WB
- A04** A01 + КР 17WB + комплект переходников пайка-резьба + шнур питания (кроме MCHC034)

Код напряжения

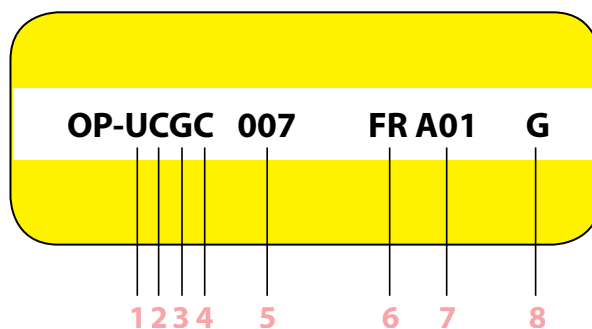
- A** Компрессор 220 В/1 ф/ 50+60 Гц, вентилятор 220 В/1 ф/ 50+60 Гц
- D** Компрессор 400 В/3 ф/ 50 Гц, вентилятор 400 В/3 ф/50 Гц
- E** Компрессор 400 В/3 ф/ 50 Гц, вентилятор 230 В/1 ф/ 50 Гц
- G** Компрессор 220 В/1 ф/ 50 Гц, вентилятор 220 В/1 ф/ 50 Гц
- F** Компрессор 400 В/3 ф/ 50 Гц, вентилятор 400 В/1 ф/50 Гц





Система обозначений

1. Применение
2. Количество вентиляторов конденсатора
3. Холодильный агент
4. Типоразмер конденсатора (относительно компрессора)
5. Величина компрессора (рабочий объем цилиндра (-ов) компрессора)
6. Платформа компрессора
7. Версия агрегата (комплектация)
8. Код напряжения



L	Низкотемпературное	1
M	Среднетемпературное	
U	Низко-/средне-/высокотемпературное	

C:	Одновентиляторный конденсатор	2
G:	Двухвентиляторный конденсатор	

G	R134a	3
H	R404A/R507	
C	R407C	
M	R22	
Z	R404A/R134a/R507/R407C	

C	Стандартный	4
D	Увеличенный	
E	Более увеличенный	

012 = 12 см ³ 007 = 7.5 см ³	5

TL	FR	NL	SC	GS	NT	MT	6	MP

A00	Без вентиля и ресивера, для капиллярных трубок	7
A01	С ресивером, 2 запорными вентилями, кронштейном и медными трубками для КР	
A02	A01+ универсальное реле давления КР17WB	
A04	A01 + КР 17WB + комплект переходников пайка-резьба + шнур питания (кроме MCHC034)	

A:	Компрессор 220 В/1 ф/ 50+60 Гц, вентилятор 220 В/1 ф/ 50+60 Гц	8
D:	Компрессор 400 В/3 ф/ 50 Гц, вентилятор 400 В/3 ф/50 Гц	
E:	Компрессор 400 В/3 ф/ 50 Гц, вентилятор 230 В/1 ф/ 50 Гц	
G:	Компрессор 220 В/1 ф/ 50 Гц, вентилятор 220 В/1 ф/ 50 Гц	
F:	Компрессор 400 В/3 ф/ 50 Гц, вентилятор 400 В/1 ф/50 Гц	



Во всем, что мы делаем, главное – качество

ОРТУМА™ – это первый полный ряд компрессорно-конденсаторных агрегатов, оснащенных компрессорами производства компании «Данфосс». При производстве наших изделий применяются самые современные технологические процессы и каждое изделие проходит полный цикл испытаний по самым жестким стандартам.

Если в этой брошюре вы не нашли компрессорно-конденсаторного агрегата, который вам нужен, или у вас имеются какие-либо специальные требования, то мы или дистрибьютор компании «Данфосс» окажут вам помощь и сделают все возможное для удовлетворения ваших потребностей.